



ОБЩЕСТВО С ОГРАНИЧЕННОЙ ОТВЕТСТВЕННОСТЬЮ  
НАУЧНО-ПРОИЗВОДСТВЕННОЕ ПРЕДПРИЯТИЕ «ЭКРА»

27.12.31.000

**ТЕРМИНАЛ**  
**ЗАЩИТЫ, АВТОМАТИКИ, УПРАВЛЕНИЯ И СИГНАЛИЗАЦИИ ТСН**  
**БЭ2502А1901**  
**(версия программного обеспечения 619570, 619170, 619572)**

Руководство по эксплуатации  
ЭКРА.650321.084/1901 РЭ



Редакция от 17.11.2022

ЭКРА.650321.084/1901 РЭ

Авторские права на данную документацию принадлежат ООО НПП «ЭКРА» (г. Чебоксары).

Снятие копий или перепечатка разрешается только по согласованию с разработчиком.

**ВНИМАНИЕ!**

**ДО ИЗУЧЕНИЯ НАСТОЯЩЕГО РУКОВОДСТВА ПО ЭКСПЛУАТАЦИИ  
ТЕРМИНАЛ НЕ ВКЛЮЧАТЬ!**

Редакция от 17.11.2022

ЭКРА.650321.084/1901 РЭ

## Содержание

1	Описание и работа .....	7
1.1	Назначение .....	7
1.2	Технические данные и характеристики .....	7
1.3	Состав терминала и конструктивное выполнение .....	21
1.4	Устройство и работа терминала .....	21
1.5	Средства измерения, инструмент и принадлежности .....	55
1.6	Маркировка и пломбирование.....	55
1.7	Упаковка .....	55
2	Использование по назначению.....	56
2.1	Эксплуатационные ограничения.....	56
2.2	Подготовка терминала к использованию.....	56
2.3	Использование терминала .....	56
2.4	Возможные неисправности и методы их устранения .....	64
3	Техническое обслуживание и текущий ремонт терминала .....	65
3.1	Общие указания.....	65
3.2	Меры безопасности .....	65
3.3	Порядок технического обслуживания терминала .....	65
3.4	Проверка работоспособности терминала .....	65
3.5	Консервация.....	65
3.6	Текущий ремонт терминала .....	65
4	Транспортирование, хранение и утилизация.....	66
4.1	Условия транспортирования и хранения.....	66
4.2	Утилизация.....	66
	Приложение А (обязательное) Форма карты заказа .....	67
	Приложение Б (обязательное) Расположение элементов на лицевой панели терминалов БЭ2502А1901 .....	69
	Приложение В (обязательное) Пример подключения внешних цепей к терминалам БЭ2502А1901 .....	71
	Приложение Г (обязательное) Функциональная схема логической части терминала БЭ2502А1901 .....	73
	Приложение Д (обязательное) Перечень осциллографируемых и регистрируемых дискретных сигналов в терминалах БЭ2502А1901.....	75
	Перечень принятых сокращений и обозначений .....	85

Настоящее руководство по эксплуатации (далее - РЭ) распространяется на цифровой терминал защиты, автоматики, управления и сигнализации ТСН БЭ2502А1901 (далее - терминал БЭ2502А1901 или терминал) и предназначено для ознакомления с основными параметрами, принципом действия, правилами эксплуатации терминала и оценки возможности их применения.

Настоящее руководство содержит характеристики, функциональные схемы, описание принципа действия устройств и защит, перечень уставок и настраиваемых параметров, а также общую структурную схему терминалов. Описание технических характеристик, состав, конструктивное исполнение аппарата и работа с ним приведены в руководстве по эксплуатации ЭКРА.650321.084 РЭ «Терминалы защиты, автоматики и управления серии БЭ2502А» (далее - руководство ЭКРА.650321.084 РЭ).

До включения терминала в работу необходимо ознакомиться с настоящим руководством и руководством ЭКРА.650321.084 РЭ.

Необходимые параметры и надежность работы терминала в течение срока службы обеспечиваются не только качеством изделия, но и соблюдением условий транспортировки, хранения, монтажа и эксплуатации, поэтому выполнение всех требований настоящего руководства является обязательным.

В связи с систематически проводимыми работами по усовершенствованию устройств, в конструкцию терминала могут быть внесены изменения, не ухудшающие параметры и качество изделия, не отраженные в настоящем издании.

## 1 Описание и работа

### 1.1 Назначение

1.1.1 Терминалы БЭ2502А1901 предназначены для выполнения функций релейной защиты, автоматики, управления и сигнализации ТСН с номинальным напряжением сети 6 кВ и выше.

Терминал предназначен для установки в комплектных распределительных устройствах в шкафах или на панелях.

Терминал выполняется по индивидуальной карте заказа (см. приложение А).

1.1.2 Назначение терминала отражается в структуре его условного обозначения, приведённой в руководстве ЭКРА.650321.084 РЭ.

1.1.3 Условия работы терминала описаны в руководстве ЭКРА.650321.084 РЭ.

### 1.2 Технические данные и характеристики

1.2.1 Основные параметры терминала:

- номинальный переменный ток входов, А	
для фазных величин $I_{НОМ}$	1 или 5
для нулевой последовательности $I_{НОМ} (3 \cdot I_{0НОМ})$	1 или 5
для тока в нейтрали ТСН со стороны низшего напряжения $I_{NНН}$	1 или 5
- номинальное междуфазное напряжение переменного тока $U_{НОМ}$ , В	100
- номинальная частота, Гц	50
- номинальное напряжение оперативного питания $U_{пит.НОМ}$ , В	
постоянного тока	110 или 220
переменного тока	220

1.2.2 Типоисполнения терминала БЭ2502А1901 приведены в таблице 1.

Таблица 1 – Типоисполнения терминала БЭ2502А1901

Типоисполнение терминала	Параметры				Количество	
	Номинальный переменный ток/ номинальный ток нулевой последовательности/ номинальный ток $I_{NНН}$ , А	Номинальное напряжение переменного тока, В	Номинальное напряжение оперативного питания, В		Аналоговых каналов тока/ напряжения	Дискретных входов/ выходных реле
			Постоянного тока	Переменного тока		
БЭ2502А1901-61Е1 УХЛ3.1	1 или 5	100	110	-	5/ 3	24/ 19
БЭ2502А1901-61Е2 УХЛ3.1			220			
БЭ2502А1901-61Е4 УХЛ3.1			-	220		

1.2.3 Основные технические данные и характеристики терминала приведены в руководстве ЭКРА.650321.084 РЭ.

1.2.4 Терминал БЭ2502А1901 осуществляют следующие функции защит, ИО и автоматики:

- трёхступенчатую МТЗ от междуфазных повреждений;
- ЗОЗЗ;
- ТЗНП стороны низшего напряжения (ТЗНП НН);
- ЗДЗ;
- ЗНР;
- УРОВ;
- двукратное АПВ;
- АУВ;
- АЧР, ЧАПВ (по внешним сигналам или по внутренним сигналам);
- ИО минимального напряжения пуска МТЗ по напряжению;
- ИО направления мощности нулевой последовательности;
- ИО направления мощности МТЗ;
- ИО напряжения обратной последовательности;
- ГЗ;
- одноступенчатую ЗМН.

1.2.5 Характеристики функций защит, ИО и автоматики

1.2.5.1 Максимальная токовая защита

1.2.5.1.1 МТЗ имеет три ступени: первая – МТЗ-1 и вторая – МТЗ-2 с независимой времятоковой характеристикой, третья – МТЗ-3 с независимой или зависимой времятоковой характеристикой.

1.2.5.1.2 В зависимости от типоразмера ступени МТЗ-1, МТЗ-2 и МТЗ-3 могут быть выполнены с пуском от ИО минимального напряжения или комбинированным пуском по напряжению.

1.2.5.1.3 Обеспечены диапазоны уставок по току срабатывания ИО:

- МТЗ-1: от  $0,10 \cdot I_{НОМ}$  до  $40,00 \cdot I_{НОМ}$  с шагом 0,01 А;
- МТЗ-2: от  $0,10 \cdot I_{НОМ}$  до  $40,00 \cdot I_{НОМ}$  с шагом 0,01 А;
- МТЗ-3: от  $0,08 \cdot I_{НОМ}$  до  $20,00 \cdot I_{НОМ}$  с шагом 0,01 А.

1.2.5.1.4 Для МТЗ с независимой времятоковой характеристикой обеспечены диапазоны уставок по выдержке времени:

- МТЗ-1: от 0 до 10,00 с с шагом 0,01 с;
- МТЗ-2: от 0 до 20,00 с с шагом 0,01 с;
- МТЗ-3: от 0 до 100,00 с с шагом 0,01 с.

1.2.5.1.5 Защиты с зависимой времятоковой характеристикой соответствуют требованиям ГОСТ 27918-88, при этом время срабатывания определяется по формуле (1):



$$t = \frac{k \cdot \beta}{(I/I_0)^\alpha - 1}, \quad (1)$$

где  $t$  – время срабатывания, с;

$k$  – временной коэффициент;

$I$  – входной ток;

$I_0$  – базисный ток, соответствующий предельному значению тока, при котором защита с зависимой выдержкой не срабатывает;

$\alpha, \beta$  - коэффициенты, определяющие степень инверсии.

Значения коэффициентов  $\alpha$  и  $\beta$  для требуемых характеристик приведены в таблице 2.

1.2.5.1.6 Временной коэффициент  $k$  регулируется в диапазоне от 0,1 до 2,0.

1.2.5.1.7 Обеспечен диапазон регулирования базисного тока  $I_0$  ИО защиты с зависимыми от тока характеристиками: от  $0,07 \cdot I_{ном}$  до  $2,50 \cdot I_{ном}$  с шагом 0,01 А.

Таблица 2 – Значения коэффициентов  $\alpha$  и  $\beta$

Вид характеристики	$\alpha$	$\beta$
Нормально инверсная	0,02	0,14
Сильно инверсная	1,00	13,50
Чрезвычайно инверсная	2,00	80,00

1.2.5.1.8 Кратность тока срабатывания ИО защиты с зависимыми от тока характеристиками к базисному току – не более 1,3.

1.2.5.1.9 Выдержка времени на начальном участке зависимых от тока характеристик ограничена величиной  $k \cdot 100$  (с).

1.2.5.1.10 При кратности  $I / I_0 \geq 20$  зависимые от тока характеристики переводятся в независимые.

1.2.5.1.11 Обеспечен диапазон уставок по выдержке времени ускорения МТЗ от 0 до 2,00 с с шагом 0,01 с.

1.2.5.1.12 Предусмотрена возможность автоматического ввода ускорения срабатывания МТЗ при любых включениях выключателя на время ввода ускорения.

1.2.5.1.13 В режиме ускорения предусмотрена возможность загробления уставки по току МТЗ-1 (токовой отсечки).

## 1.2.5.2 Защита от однофазных замыканий на землю

1.2.5.2.1 ЗОЗЗ реализована одним из способов (в зависимости от типоразмера терминала):

– по утроенному току нулевой последовательности  $3 \cdot I_0$  основной частоты (с зависимой или независимой времятоковой характеристикой);

– по утроенному напряжению нулевой последовательности  $3 \cdot U_0$ ;

– по току  $3 \cdot I_0$ , напряжению  $3 \cdot U_0$  и взаимному направлению утроенного тока и утроенного напряжения нулевой последовательности (направленная).

1.2.5.2.2 При отсутствии измерительных ТТ и (или) ТН нулевой последовательности предусмотрена возможность получения значений  $3 \cdot I_0$  и (или)  $3 \cdot U_0$  соответственно расчётным путём по фазным величинам токов и напряжений, не используя аналоговые входы  $3 \cdot I_0$  и  $3 \cdot U_0$  терминала.

1.2.5.2.3 ДЛЯ ИО ТОКА ЗОЗЗ УСТАВКИ СРАБАТЫВАНИЯ РАЗДЕЛЕНА В ЗАВИСИМОСТИ ОТ ВЫБРАННОГО СПОСОБА ПОЛУЧЕНИЯ  $3 \cdot I_0$ : ИЗМЕРЯЕТСЯ ИЛИ ВЫЧИСЛЯЕТСЯ, – НА УСТАВКУ ПО ИЗМЕРЯЕМОМУ ТОКУ, ЗАДАВАЕМУЮ ОТНОСИТЕЛЬНО КОЭФФИЦИЕНТА ТРАНСФОРМАЦИИ ТТНП, И УСТАВКУ ПО ВЫЧИСЛЯЕМОМУ ТОКУ, ЗАДАВАЕМУЮ ОТНОСИТЕЛЬНО КОЭФФИЦИЕНТА ТРАНСФОРМАЦИИ ФАЗНЫХ ТТ.

1.2.5.2.4 ЗОЗЗ по току  $3 \cdot I_0$  имеет две ступени: первая - с независимой времятоковой характеристикой и вторая - с независимой или зависимой времятоковой характеристикой.

1.2.5.2.5 Обеспечены диапазоны уставок ИО ЗОЗЗ с независимой времятоковой характеристикой по току:

- первой ступени:

а) от  $0,05^*$  до 50,00 А с шагом 0,01 А при «измеряемом» токе  $3 \cdot I_0$ ;

б) от  $0,03 \cdot I_{НОМ}$  до  $2,00 \cdot I_{НОМ}$  с шагом 0,01 А при «вычисляемом» токе  $3 \cdot I_0$ ;

- второй ступени:

а) от  $0,05^*$  до 25,00 А с шагом 0,01 А при «измеряемом» токе  $3 \cdot I_0$ ;

б) от  $0,03 \cdot I_{НОМ}$  до  $0,50 \cdot I_{НОМ}$  с шагом 0,01 А при «вычисляемом» токе  $3 \cdot I_0$ .

1.2.5.2.6 Для второй ступени ЗОЗЗ по току  $3 \cdot I_0$  с зависимой времятоковой характеристикой обеспечены требования по 1.2.5.1.5, 1.2.5.1.6, 1.2.5.1.8 - 1.2.5.1.10.

1.2.5.2.7 Обеспечен диапазон регулирования базисного тока  $I_6$  ИО ЗОЗЗ с зависимой времятоковой характеристикой:

а) от  $0,01^*$  до 2,50 А с шагом 0,01 А при «измеряемом» токе  $3 \cdot I_0$ ;

б) от  $0,03 \cdot I_{НОМ}$  до  $0,50 \cdot I_{НОМ}$  с шагом 0,01 А при «вычисляемом» токе  $3 \cdot I_0$ .

1.2.5.2.8 Обеспечен диапазон уставок ИО ЗОЗЗ по напряжению  $3 \cdot U_0$  от 1 до 100 В с шагом 1 В.

1.2.5.2.9 УСТАВКА СРАБАТЫВАНИЯ ИО НАПРЯЖЕНИЯ ЗОЗЗ ЗАДАЁТСЯ ОТНОСИТЕЛЬНО ВТОРИЧНОГО НАПРЯЖЕНИЯ ДОПОЛНИТЕЛЬНОЙ ОБМОТКИ («РАЗОМКНУТОГО ТРЕУГОЛЬНИКА») ТН.

ПРИ ИСПОЛЬЗОВАНИИ РАСЧЁТНОГО ЗНАЧЕНИЯ  $3 \cdot U_0$  ИО НАПРЯЖЕНИЯ ЗОЗЗ ВО ВТОРИЧНЫХ ЗНАЧЕНИЯХ БУДЕТ СРАБАТЫВАТЬ С УЧЁТОМ ОТНОШЕНИЯ ЗАДАВАЕМЫХ

---

\* При номинальном переменном токе входа, равном 5 А, принимается от 0,25 А

В ТЕРМИНАЛЕ НОМИНАЛЬНЫХ ЗНАЧЕНИЙ НАПРЯЖЕНИЙ ОСНОВНОЙ И ДОПОЛНИТЕЛЬНОЙ ВТОРИЧНЫХ ОБМОТОК ТН (допустимые отношения:  $\sqrt{3}$ , 1 и  $\frac{1}{\sqrt{3}}$ ):

$$3 \cdot U_{0 \text{ ср}} > \frac{U_{\text{ном Y ТН}}}{U_{\text{ном } \Delta \text{ ТН}}} \cdot (3 \cdot U_{0 \text{ P}}), \quad (2)$$

где  $3 \cdot U_{0 \text{ ср}}$  – текущее вторичное значение напряжения  $3 \cdot U_0$ , рассчитанное из значений фазных напряжений;

$U_{\text{ном Y ТН}}$  – номинальное значение напряжения основной вторичной обмотки («звезда») ТН;

$U_{\text{ном } \Delta \text{ ТН}}$  – номинальное значение напряжения дополнительной вторичной обмотки («разомкнутый треугольник») ТН;

$3 \cdot U_{0 \text{ P}}$  – вторичное значение уставки по напряжению  $3 \cdot U_0$  в ЗОЗЗ.

1.2.5.2.10 Для ЗОЗЗ с независимыми характеристиками обеспечен диапазон уставок по выдержке времени от 0 до 100,00 с с шагом 0,01 с.

#### 1.2.5.3 Измерительный орган направления мощности ЗОЗЗ

1.2.5.3.1 Угол максимальной чувствительности  $\varphi_{\text{мч}}$  регулируется в диапазоне от  $0^\circ$  до  $\pm 180^\circ$  с шагом  $1^\circ$ .

1.2.5.3.2 Ширина зоны срабатывания  $\Delta\varphi$  – не более  $180^\circ$ .

1.2.5.3.3 Уставка по току срабатывания выбирается из диапазона:

а) от  $0,05^*$  до  $2,50 \cdot A$  с шагом 0,01 А при «измеряемом» токе  $3 \cdot I_0$ ;

б) от  $0,03 \cdot I_{\text{ном}}$  до  $0,50 \cdot I_{\text{ном}}$  с шагом 0,01 А при «вычисляемом» токе  $3 \cdot I_0$ .

1.2.10.3.4 Напряжение срабатывания – не более 1 В.

1.2.5.4 Измерительный орган защиты минимального напряжения и измерительный орган минимального напряжения пуска МТЗ

1.2.5.4.1 Обеспечен диапазон уставок ИО по напряжению срабатывания от 5 до 100 В с шагом 1 В.

1.2.5.4.2 Обеспечен диапазон уставок по выдержке времени ЗМН от 0 до 100,00 с с шагом 0,01 с.

1.2.5.5 Измерительный орган напряжения обратной последовательности

1.2.5.5.1 Обеспечен диапазон уставок ИО по напряжению срабатывания от 2 до 60 В с шагом 1 В.

---

\* При номинальном переменном токе входа, равном 5 А, принимается от 0,25 А

1.2.5.6 Токовая защита нулевой последовательности стороны низшего напряжения

1.2.5.6.1 ТЗНП НН имеет две ступени.

1.2.5.6.2 Обеспечен диапазон уставок всех ступеней ТЗНП НН по току от  $0,05^*$  А до 200,00 с шагом 0,01 А.

1.2.5.6.3 Обеспечен диапазон уставок по выдержке времени срабатывания всех ступеней ТЗНП НН от 0,10 до 100,00 с с шагом 0,01 с.

1.2.5.7 Защита от несимметричного режима

1.2.5.7.1 ЗНР реализована сравнением отношения модуля тока обратной последовательности  $\dot{I}_2$  к модулю тока прямой последовательности  $\dot{I}_1$ , с уставкой несимметрии  $K$  по формуле

$$\frac{|\dot{I}_2|}{|\dot{I}_1|} \cdot 100 \% \geq K \quad (3)$$

1.2.5.7.2 ЗНР работает при  $I_1 \geq 0,08 \cdot I_{ном}$ .

1.2.5.7.3 Обеспечен диапазон уставки  $K$  от 2 до 100 % с шагом 1 %.

1.2.5.7.4 Обеспечен диапазон уставок по выдержке времени ЗНР от 0,1 до 100,0 с с шагом 0,1 с.

1.2.5.8 Устройство резервирования отказа выключателя

1.2.5.8.1 При срабатывании защит терминала, действующих на отключение выключателя, и при отказе выключателя обеспечивается действие с дополнительной выдержкой времени на отключение смежных присоединений, питающих место короткого замыкания.

1.2.5.8.2 Обеспечен диапазон уставок ИО по току срабатывания от  $0,05 \cdot I_{ном}$  до  $2,00 \cdot I_{ном}$  с шагом 0,01 А.

1.2.5.8.3 Обеспечивается диапазон регулирования уставок по выдержке времени УРОВ от 0,01 до 10,00 с с шагом 0,01 с.

1.2.5.9 Автоматическое повторное включение

1.2.5.9.1 Предусмотрена возможность двукратного действия на включение выключателя с выдержками, регулируемые в пределах:

- от 0,2 до 20,0 с с шагом 0,1 с – для первого цикла (АПВ1);
- от 0,2 до 100,0 с с шагом 0,1 с – для второго цикла (АПВ2).

1.2.5.9.2 Готовность АПВ к действию реализуется при наличии сигнала о включённом положении выключателя в течение времени большем или равном времени готовности АПВ к

---

\* При номинальном переменном токе входа, равном 5 А, принимается от 0,25 А

действию. Обеспечивается диапазон регулирования уставок по выдержке времени готовности АПВ к действию от 5,0 до 180,0 с с шагом 0,1 с.

1.2.5.9.3 Пуск АПВ происходит при готовности АПВ к действию по цепи несоответствия между последней поданной командой на включение и отключённым положением выключателя.

1.2.5.9.4 Предусмотрена возможность оперативного вывода АПВ из работы.

1.2.5.9.5 Обеспечивается возможность запрета АПВ при действии на отключение внутренних и внешних токовых защит, при срабатывании УРОВ, ЗДЗ и от внешних сигналов.

1.2.5.10 Автоматическая частотная разгрузка и частотное автоматическое повторное включение

1.2.5.10.1 Функции АЧР, ЧАПВ реализованы по внешним или по внутренним сигналам. Функция АЧР содержит две ступени АЧР-1 и АЧР-2.

1.2.5.10.2 Обеспечен диапазон уставок по частоте срабатывания АЧР от 45,0 до 51,0 Гц с шагом 0,1 Гц.

1.2.5.10.3 Обеспечен диапазон уставок по разности между частотой возврата и частотой срабатывания АЧР от 0,05 до 1,00 Гц с шагом 0,01 Гц.

1.2.5.10.4 Обеспечен диапазон уставок по частоте срабатывания ЧАПВ от 45,00 до 55,00 Гц с шагом 0,01 Гц.

1.2.5.10.5 АЧР содержит ИО, реагирующий на скорость понижения частоты напряжения  $\Delta F / \Delta T$ , предназначенный для блокирования АЧР.

1.2.5.10.6 Обеспечен диапазон уставок по скорости понижения частоты  $\Delta F / \Delta T$  от 0,01 до 15,0 Гц/с с шагом 0,1 Гц/с.

1.2.5.10.7 При снижении напряжения  $U_1$  ниже 20 В запрещается срабатывание АЧР и ЧАПВ.

1.2.5.10.8 Выдержка времени срабатывания АЧР-1 регулируется в диапазоне от 0,01 до 25,00 с с шагом 0,01 с. Выдержка времени срабатывания АЧР-2 регулируется в диапазоне от 0,1 до 100,0 с с шагом 0,1 с.

1.2.5.10.9 Выдержка времени готовности ЧАПВ регулируется в диапазоне от 0 до 180,0 с с шагом 0,1 с.

1.2.5.10.10 Выдержка времени срабатывания ЧАПВ регулируется в диапазоне от 1 до 300 с с шагом 1 с.

1.2.5.11 Автоматика управления выключателем

АУВ содержит следующие цепи:

- включение выключателя;
- отключение выключателя;
- контроль цепей управления выключателя.

#### 1.2.5.11.1 Включение выключателя

1.2.5.11.1.1 Включение выключателя производится от сигналов управления через ограничитель импульсов, обеспечивающий включающий импульс в течение времени 1 с.

1.2.5.11.1.2 Схема БМВ обеспечивает однократность при любом включении выключателя. Блокировка запрещает включение выключателя при одновременном наличии сигналов включения и отключения путем прерывания и запрета сигнала на включение. Блокирование сигнала включения снимается через 1 с после снятия команды на включение.

#### 1.2.5.11.1.3 Включение выключателя происходит:

- при срабатывании АПВ или ЧАПВ;
- при наличии внешних сигналов или командном включении от ключа управления.

1.2.5.11.1.4 Предусмотрено удерживание сигнала включения в течение времени, регулируемого в диапазоне 0,02 до 2,00 с с шагом 0,01 с; снятие сигнала - через реле РПВ, контролирующее цепь включения выключателя.

#### 1.2.5.11.2 Отключение выключателя

1.2.5.11.2.1 Предусмотрено мгновенное действие защит на выходные реле отключения с задержкой на возврат.

#### 1.2.5.11.2.2 Отключение выключателя происходит:

- при срабатывании защит, действующих на отключение;
- при наличии внешних сигналов или командном отключении от ключа управления.

1.2.5.11.2.3 Предусмотрено удерживание сигнала отключения в течение времени, регулируемого в диапазоне от 0,02 до 2,00 с с шагом 0,01 с; снятие сигнала – через реле РПО, контролирующее цепь отключения выключателя.

#### 1.2.5.11.3 Контроль цепей управления выключателя

1.2.5.11.3.1 Контроль исправности цепей включения и отключения производится встроенными элементами РПВ и РПО. Если они находятся в одинаковом положении, то через время, регулируемое в диапазоне от 2,00 до 20,00 с с шагом 0,01, формируется сигнал о неисправности цепей управления.

1.2.5.11.3.2 При командном включении выключателя и срабатывании РПВ обеспечивается фиксация факта его включения (специальным триггером или РФК), сброс которого выполняется от реле (сигнала) командного отключения.

1.2.5.11.3.3 Сигнал аварийного отключения формируется при одновременном наличии сигнала по 1.2.5.11.3.2 и сигнала срабатывания РПО (т.е. при несоответствии между последней поданной командой и положением выключателя).

1.2.6 Общие требования к измерительным органам

1.2.6.1 Средняя основная относительная погрешность по току и напряжению срабатывания всех ИО не превышает  $\pm 3\%$  от уставки.

1.2.6.2 Дополнительная относительная погрешность по току и напряжению срабатывания всех ИО при изменении напряжения оперативного питания от  $0,8 \cdot U_{пит.ном}$  до  $1,1 \cdot U_{пит.ном}$  не превышает  $\pm 3\%$  относительно значений параметров срабатывания, измеренных при номинальном напряжении оперативного питания.

1.2.6.3 Дополнительная относительная погрешность по току и напряжению срабатывания всех ИО терминала при изменении частоты входных аналоговых сигналов от 0,9 до 1,1 номинального значения не превышает  $\pm 3\%$  относительно значений параметров срабатывания, измеренных при номинальной частоте.

1.2.6.4 Дополнительная относительная погрешность по току и напряжению срабатывания всех ИО терминала от изменения температуры окружающего воздуха в рабочем диапазоне не превышает  $\pm 3\%$  от среднего значения, определённого при температуре от 15 до 35 °С.

1.2.6.5 Средняя основная абсолютная погрешность угла максимальной чувствительности в ИО направления мощности не превышает  $\pm 5^\circ$ .

1.2.6.6 Средняя основная относительная погрешность всех выдержек времени, кроме защит с зависимой времятоковой характеристикой, не превышает  $\pm 2\%$  от уставки при выдержках более 0,5 с и  $\pm 25$  мс при выдержках менее 0,5 с.

1.2.6.7 Средняя основная относительная погрешность по выдержке времени защит с зависимыми времятоковыми характеристиками не превышает значений, указанных в таблице 3, относительно времени срабатывания, рассчитанного по формуле (1), и  $\pm 25$  мс при расчетной выдержке времени менее 0,5 с.

Таблица 3 – Значения средней основной относительной погрешность по выдержке времени

Вид характеристики	Средняя основная погрешность при кратности $I/I_0$ , %				
	от 2 до 5	от 5 до 7	от 7 до 10	от 10 до 20	20
Нормально инверсная	$\pm 12$	$\pm 6$	$\pm 6$	$\pm 6$	$\pm 5$
Сильно инверсная		$\pm 7$	$\pm 8$		
Чрезвычайно инверсная	$\pm 13$	$\pm 8$			

1.2.12.8 Дополнительная относительная погрешность всех выдержек времени, кроме защит с зависимой времятоковой характеристикой, от изменения температуры окружающего воздуха в рабочем диапазоне не превышает  $\pm 1\%$  от среднего значения, определённого при температуре от 15 до 35 °С.

1.2.6.9 Дополнительная относительная погрешность по выдержке времени защит с зависимыми от тока характеристиками от изменения температуры окружающего воздуха в ра-

бочем диапазоне не превышает  $\pm 6\%$  от среднего значения, определённого при температуре от 15 до 35 °С.

1.2.6.10 Обеспечена дискретность уставок всех ИО тока, равная 0,01 А.

1.2.6.11 Обеспечена дискретность уставок всех ИО напряжения, равная 1 В.

1.2.6.12 Коэффициент возврата всех ИО, реагирующих на максимальное значение тока или напряжения, – не менее 0,9.

1.2.6.13 Коэффициент возврата всех ИО, реагирующих на минимальное значение напряжения, – не более 1,09.

1.2.6.14 Время срабатывания всех ИО тока при подаче входного тока, равного  $2 \cdot I_{cp}$ , – не более 0,03 с.

1.2.6.15 Время возврата всех ИО тока при сбросе тока от  $25 \cdot I_{cp}$  до нуля – не более 0,025 с.

1.2.6.16 Время срабатывания всех ИО напряжения при подаче входного напряжения, равного  $2 \cdot U_{cp}$ , – не более 0,035 с.

1.2.6.17 Время возврата всех ИО напряжения при сбросе входного напряжения от  $2 \cdot U_{cp}$  до нуля – не более 0,04 с.

1.2.6.18 При изменении напряжения питания от 0,8 до 1,1 номинального значения и номинальном входном напряжении средняя основная абсолютная погрешность срабатывания для АЧР и ЧАПВ – не более  $\pm 0,01$  Гц.

1.2.6.19 При изменении линейного напряжения прямой последовательности  $U_1$  в диапазоне от 20 до 130 В дополнительная абсолютная погрешность срабатывания для АЧР и ЧАПВ – не более  $\pm 0,05$  Гц.

1.2.6.20 Дополнительная абсолютная погрешность по частоте срабатывания АЧР и ЧАПВ от изменения температуры окружающего воздуха в рабочем диапазоне не превышает  $\pm 0,05$  Гц от среднего значения, определённого при температуре от 15 до 35 °С.

### 1.2.7 Цепи сигнализации

1.2.7.1 В терминале предусмотрена сигнализация о действии защит и устройств, выполненная на 16 светодиодных индикаторах, 14 из которых – программируемые (см. таблицу 4 и приложение Б). Назначения и наименования приведены по умолчанию.



Таблица 4 – Светодиодная сигнализация в терминале БЭ2502А1901

Номер светодиода в приложение Б	Назначение	Наименование светодиода в приложение Б	Возможность конфигурирования, есть / нет
1	Срабатывание 1 ступени МТЗ	<b>МТЗ-1</b>	Есть
2	Срабатывание 2 ступени МТЗ	<b>МТЗ-2</b>	
3	Сигнализация 3 ступени МТЗ	<b>МТЗ-3</b>	
4	Ускорение МТЗ	<b>УСКОРЕНИЕ</b>	
5	Сигнализация ЗНР	<b>ЗНР</b>	
6	Сигнализация ЗОЗЗ	<b>ЗОЗЗ</b>	
7	Сигнализация ТЗНП НН	<b>ТЗНП НН</b>	
8	Режим тестирования	<b>РЕЖИМ ТЕСТА</b>	Нет
9	Сигнализация ЗМН	<b>ЗМН</b>	Есть
10	Срабатывание дуговой защиты	<b>ЗДЗ</b>	
11	Срабатывание газовой защиты	<b>ГЗ</b>	
12	Действие УРОВ на свой выключатель	<b>УРОВ НА СЕБЯ</b>	
13	Действие сигнала «УРОВ»	<b>УРОВ</b>	
14	Действие сигнала «Включение от АПВ»	<b>АПВ</b>	
15	Действие сигнала «Внешняя неисправность»	<b>ВНЕШ. НЕИСПР.</b>	
16	Реле фиксации команд	<b>РФК</b>	Нет

1.2.7.2 В терминале предусмотрена сигнализация без фиксации:

- наличия питания – **«ПИТАНИЕ»**;
- возникновения внутренней неисправности терминала – **«НЕИСПРАВНОСТЬ ТЕРМИНАЛА»**;
- режима проверки работы терминала – **«КОНТРОЛЬНЫЙ ВЫХОД»**;
- внешней неисправности – **«НЕИСПРАВНОСТЬ»**.

1.2.7.3 С помощью выходных реле обеспечивается внешняя сигнализация:

- неисправности терминала – **«НЕИСПРАВНОСТЬ ТЕРМИНАЛА»**;
- работы реле «Контр. выход» в режиме тестирования – **«КОНТРОЛЬНЫЙ ВЫХОД»**;
- действия на отключение выключателя от защит и УРОВ – **«СРАБАТЫВАНИЕ»**;
- внешней неисправности – **«НЕИСПРАВНОСТЬ»**.

#### 1.2.8 Выходные реле

Перечень выходных реле, установленных в терминале, приведён в таблице 5 (обозначение выходных реле по умолчанию – в соответствии со схемой подключения, приведённой в приложение В).

Таблица 5 – Выходные реле в терминале БЭ2502А1901

Обозначение на схеме подключения, приложение В	Назначение	Наименование на схеме подключения, приложение В	Возможность конфигурирования, есть/ нет
K1:X4	Срабатывание УРОВ	<b>УРОВ</b>	Есть
K2:X4	Резерв	<b>Реле K2:X4</b>	
K3:X4	Резерв	<b>Реле K3:X4</b>	
K4:X4	Резерв	<b>Реле K4:X4</b>	
K5:X4	Резерв	<b>Реле K5:X4</b>	
K6:X4	Резерв	<b>Реле K6:X4</b>	
K7:X4	Пуск МТЗ	<b>Пуск МТЗ</b>	
K8:X4	Сигнализация включённого состояния выключателя	<b>РПВ</b>	
K1:X5	Отключение выключателя	<b>Отключение</b>	
K2:X5	Отключение выключателя	<b>Отключение</b>	
K3:X5	Включение выключателя	<b>Включение</b>	
K4:X5	Срабатывание УРОВ	<b>УРОВ</b>	
K5:X5	Сигнализация срабатывания защит, УРОВ	<b>Срабатывание</b>	
K6:X5	Аварийное отключение	<b>Авар. откл.</b>	
K7:X5	Аварийное отключение	<b>Авар. откл.</b>	Есть
K8:X5	Пуск МТЗ	<b>Пуск МТЗ</b>	
K1:X6	Работа реле «Контр. выход» в режиме тестирования	<b>Контр. выход</b>	Нет
K2:X6	Сигнализация внешней неисправности	<b>Неисправность</b>	
K3:X6	Сигнализация неисправности терминала	<b>Неиспр. тер-мин.</b>	

### 1.2.9 Дискретные входы и переключатели

Перечень дискретных входов терминала приведён в таблице 6 (приведена конфигурация по умолчанию). Перечень переключателей терминала приведён в таблице 7 (приведена конфигурация по умолчанию).

Таблица 6 – Дискретные входы в терминале БЭ2502А1901

Наименование на схеме подключения, приложение В	Назначение	Приём по входу (на схеме подключения, приложение В)	Возможность конфигурирования, есть / нет
<b>Привод не готов</b>	Неготовность привода	X2:1, X2:5	Есть
<b>Автомат ШП</b>	Автомат шины питания	X2:2, X2:5	
<b>Сигнализация ЗДЗ</b>	Сигнализация ЗДЗ	X2:3, X2:5	
<b>Сброс</b>	Съём сигнализации	X2:4, X2:5	Нет
<b>Внешнее откл.</b>	Отключение выключателя по внешнему сигналу	X2:6, X2:10	Есть
<b>Блокировка АПВ</b>	Блокирование АПВ	X2:7, X2:10	
<b>РКО</b>	РКО	X2:8, X2:10	
<b>РКВ</b>	РКВ	X2:9, X2:10	
<b>АЧР</b>	Внешний сигнал АЧР	X2:11, X2:12	
<b>Откл. от ЗДЗ</b>	Отключение от ЗДЗ	X2:13, X2:14	
<b>РПО</b>	Отключённое состояние выключателя	X2:15, X2:16	
<b>РПВ1</b>	Реле положения включено 1	X2:17, X2:18	
<b>Внешняя сигнализ.</b>	Внешняя сигнализация	X3:1, X3:5	
<b>Блокировка управ.</b>	Блокировка управления	X3:2, X3:5	
<b>ГЗ откл. ступень</b>	ГЗ отключающая ступень	X3:3, X3:5	
<b>ГЗ сигн. ступень</b>	ГЗ сигнальная ступень	X3:4, X3:5	
<b>Отключение по ТУ</b>	Команда на отключение выключателя по телеуправлению	X3:6, X3:10	
<b>Включение по ТУ</b>	Команда на включение выключателя по телеуправлению	X3:7, X3:10	
<b>Разрешение ЧАПВ</b>	Разрешение ЧАПВ	X3:9, X3:10	
<b>Разрешение ЗДЗ</b>	Разрешение ЗДЗ с контролем тока вводного и/или секционного выключателей	X3:11, X3:12	
<b>ЧАПВ</b>	Внешний сигнал ЧАПВ	X3:13, X3:14	
<b>Внеш. УРОВ</b>	Внешнее УРОВ	X3:15, X3:16	
<b>Автомат ТН</b>	Контроль положения автомата ТН	X3:17, X3:18	
<b>РПВ2</b>	Реле положения включено 2	-	
<b>Разрешение АЧР</b>	Разрешение АЧР	-	
<b>КИ ГЗ сигн. ступень</b>	Контроль изоляции сигнальной ступени ГЗ трансформатора	-	
<b>КИ ГЗ откл. ступень</b>	Контроль изоляции отключающей ступени ГЗ трансформатора	-	

Продолжение таблицы 6

Наименование на схеме подключения, приложение В	Назначение	Приём по входу (на схеме подключения, приложение В)	Возможность конфигурирования, есть / нет
<b>Опер. ток ГЗ</b>	Контроль оперативного тока ГЗ	-	Есть
<b>Действие на «Срабатывание»</b>	Действие на сигнализацию «Срабатывание»	-	
<b>Действие на «Неисправность»</b>	Действие на сигнализацию «Неисправность»	-	
<b>Вход – бит 0 гр. уставок*</b>	Выбор рабочей группы уставок	-	
<b>Вход – бит 1 гр. уставок*</b>	Выбор рабочей группы уставок	-	
<b>Вход – бит 2 гр. уставок*</b>	Выбор рабочей группы уставок	-	
* В зависимости от режима лицевой панели (таблица 8)			

Таблица 7 – Переключатели в терминале БЭ2502А1901

Наименование переключателя на приложение Б	Назначение	Приём по сигналу	Возможность конфигурирования, есть / нет
<b>МЕСТНОЕ УПР.</b>	Местное управление электронными ключами на лицевой панели терминала	Электронный ключ 1*	Нет
<b>ВЫВОД МТЗ</b>	Вывод МТЗ из работы	Электронный ключ 2*	Есть
<b>ВЫВ. УСКОРЕНИЯ</b>	Вывод Ускорения из работы	Электронный ключ 3*	
<b>ВЫВОД ЗНР</b>	Вывод ЗНР из работы	Электронный ключ 4*	
<b>ВЫВОД ЗМН</b>	Вывод ЗМН из работы	Электронный ключ 5*	
<b>ВЫВОД УРОВ</b>	Вывод УРОВ из работы	Электронный ключ 6*	
<b>ВЫВОД АПВ</b>	Вывод АПВ из работы	Электронный ключ 7*	
<b>ВЫВОД ЧАПВ</b>	Вывод ЧАПВ из работы	Электронный ключ 8*	
<b>ВЫВОД ЗОЗЗ</b>	Вывод ЗОЗЗ из работы	-	
<b>ВЫВОД АЧР</b>	Вывод АЧР из работы	-	
<b>ВЫВОД ТЗНП</b>	Вывод ТЗНП НН из работы	-	

## Продолжение таблицы 7

Наименование переключателя на приложение Б	Назначение	Приём по сигналу	Возможность конфигурирования, есть / нет
<b>Вывод терминала</b>	Вывод из работы (блокирование) выходных реле (разъёмы X4, X5) терминала	-	Есть
<b>Перевод ГЗ на сигнал</b>	Перевод ГЗ на сигнал	-	
<b>SA1_VIRT</b>	SA1_VIRT	-	
<b>SA2_VIRT</b>	SA2_VIRT	-	
<b>SA3_VIRT</b>	SA3_VIRT	-	
<b>1 ГРУППА УСТАВОК**</b>	Выбор 1 группы уставок	-	
<b>2 ГРУППА УСТАВОК**</b>	Выбор 2 группы уставок	-	
<b>3 ГРУППА УСТАВОК**</b>	Выбор 3 группы уставок	-	
<b>4 ГРУППА УСТАВОК**</b>	Выбор 4 группы уставок	-	
<b>5 ГРУППА УСТАВОК**</b>	Выбор 5 группы уставок	-	
<b>6 ГРУППА УСТАВОК**</b>	Выбор 6 группы уставок	-	
<b>7 ГРУППА УСТАВОК**</b>	Выбор 7 группы уставок	-	
* - порядок расположения и принцип управления электронными ключами (кнопками управления) на лицевой панели терминала приведён в руководстве ЭКРА.650321.084 РЭ ** - в зависимости от режима лицевой панели (таблица 8)			

### 1.3 Состав терминала и конструктивное выполнение

1.3.1 Состав и конструктивное выполнение терминалов БЭ2502А приведено в руководстве ЭКРА.650321.084 РЭ.

### 1.4 Устройство и работа терминала

Функциональная схема логической части устройства представлена на рисунках 1 – 32, а также в приложении Г. Элементы схем терминала имеют обозначение, состоящее из буквенного обозначения и порядкового номера, проставленного после буквенного обозначения (например, DT1).

#### 1.4.1 Максимальная токовая защита

1.4.1.1 Функциональная схема МТЗ выполнена в соответствии с рисунком 1 и содержит реле тока фаз первой, второй и третьей ступеней. С целью отстройки от пусковых токов при двигательной нагрузке для первой ступени предусмотрен режим работы с загрузлением уставки, который задаётся программной накладкой ХВ1\_МТЗ на время работы ускорения (при возврате реле РПО с выдержкой времени на возврат).

С помощью программных накладок ХВ3\_МТЗ, ХВ5\_МТЗ и ХВ7\_МТЗ предусмотрен вывод функций МТЗ-1, МТЗ-2 и МТЗ-3 соответственно. Переключателем «SA Вывод МТЗ», ко-

торый по умолчанию представлен на лицевой панели терминала в виде электронного ключа 2, предусмотрен вывод всех ступеней МТЗ из работы. Режимы работы МТЗ первой, второй и третьей ступеней с пуском по напряжению задаются программными накладками соответственно ХВ2\_МТЗ, ХВ4\_МТЗ и ХВ6\_МТЗ.

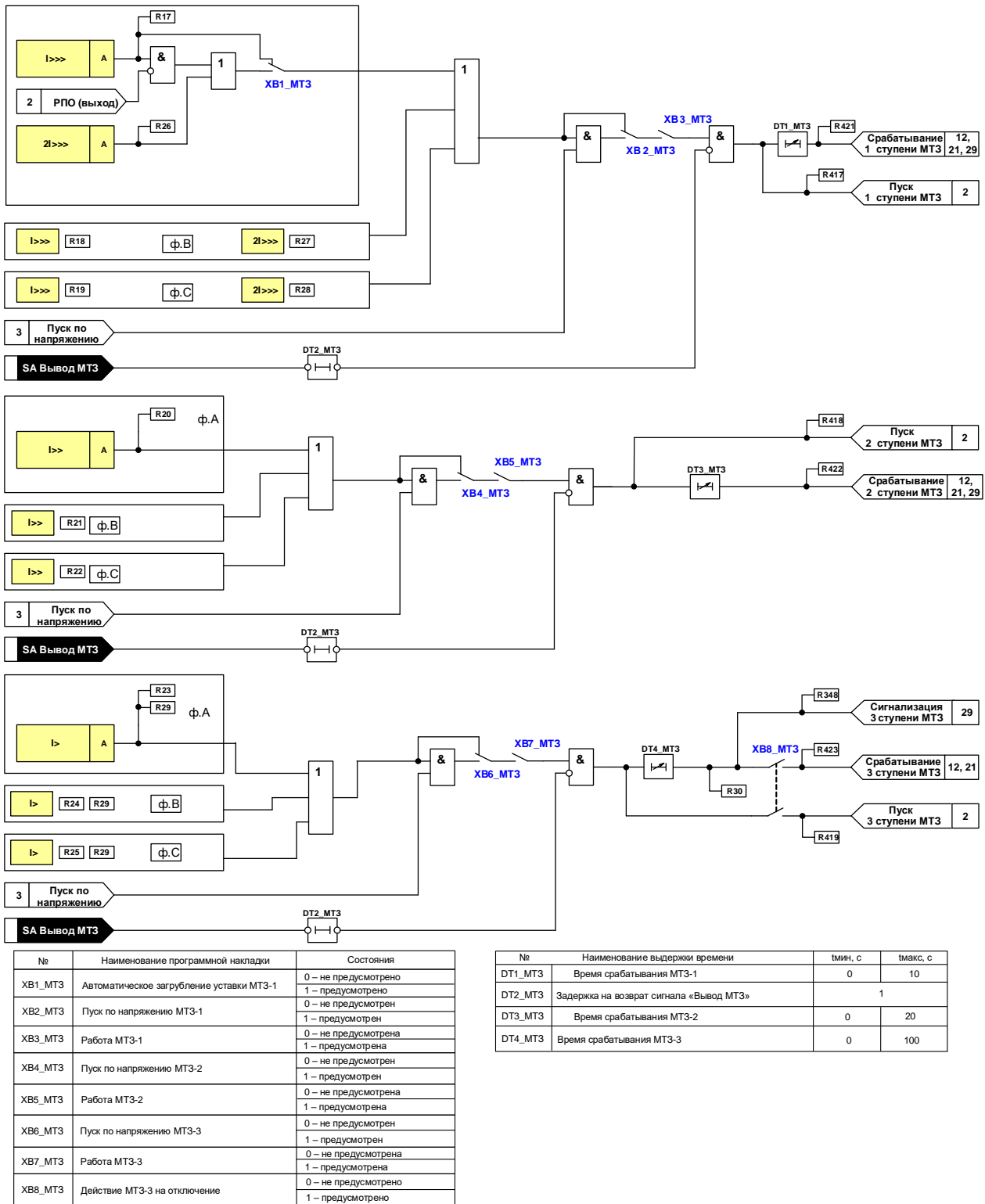
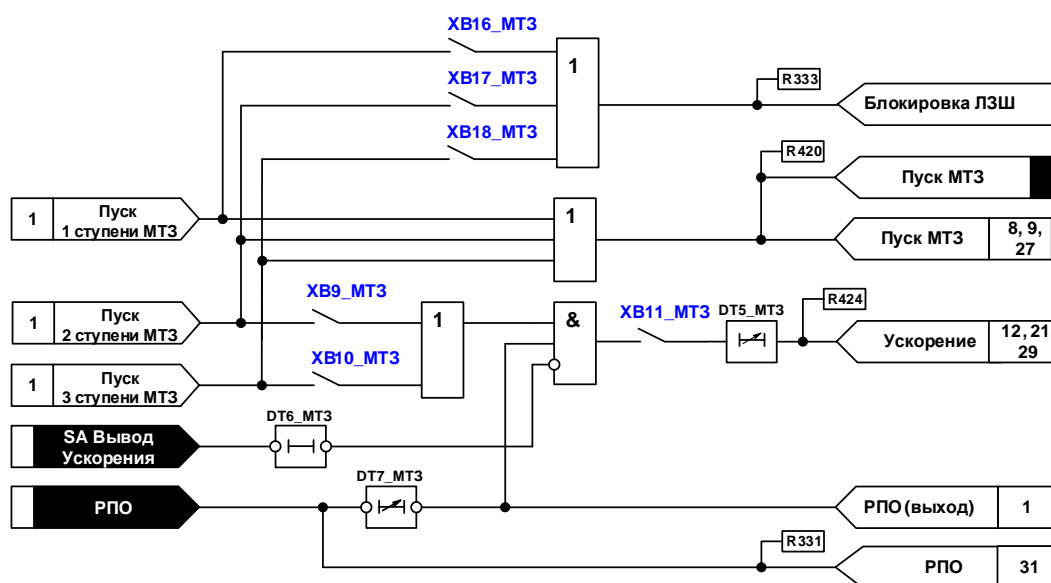


Рисунок 1 – Функциональная схема МТЗ

Первая и вторая ступени МТЗ имеют независимые от тока выдержки времени. Третья ступень выполнена с возможностью работы как с зависимой, так и с независимой выдержкой времени. Выбор характеристики срабатывания осуществляется через ИЧМ. Действие третьей ступени на отключение задаётся программной накладкой ХВ8\_МТЗ.

1.4.1.2 Ускорение МТЗ вводится на время DT7\_МТЗ от реле РПО после включения выключателя в соответствии с рисунком 2. Вывод функции ускорения осуществляется программной накладкой ХВ11\_МТЗ через ИЧМ или переключателем «SA Вывод Ускорения», который по умолчанию представлен на лицевой панели терминала в виде электронного ключа 3.



№	Наименование программной накладки	Состояния
ХВ9_МТЗ	Ускорение МТЗ-2	0 – не предусмотрено
		1 – предусмотрено
ХВ10_МТЗ	Ускорение МТЗ-3	0 – не предусмотрено
		1 – предусмотрено
ХВ11_МТЗ	Ускорение	0 – не предусмотрено
		1 – предусмотрено
ХВ16_МТЗ	Действие МТЗ-1 на сигнал «Блокировка ЛЗШ»	0 – не предусмотрено
		1 – предусмотрено
ХВ17_МТЗ	Действие МТЗ-2 на сигнал «Блокировка ЛЗШ»	0 – не предусмотрено
		1 – предусмотрено
ХВ18_МТЗ	Действие МТЗ-3 на сигнал «Блокировка ЛЗШ»	0 – не предусмотрено
		1 – предусмотрено

№	Наименование выдержки времени	t <sub>мин</sub> , с	t <sub>макс</sub> , с
DT5_МТЗ	Время срабатывания МТЗ с ускорением	0	2
DT6_МТЗ	Задержка на возврат сигнала «Вывод Ускорения»	1	
DT7_МТЗ	Время ввода ускорения	0	3

Рисунок 2 – Функциональная схема ускорения

1.4.1.3 Пуск МТЗ по напряжению обеспечивается в соответствии с рисунком 3 при снижении любого из линейных напряжений ниже уставки ИО минимального напряжения. Комбинированный пуск по напряжению, который вводится программной накладкой ХВ12\_МТЗ,

производится при срабатывании ИО минимального линейного напряжения или ИО напряжения обратной последовательности.

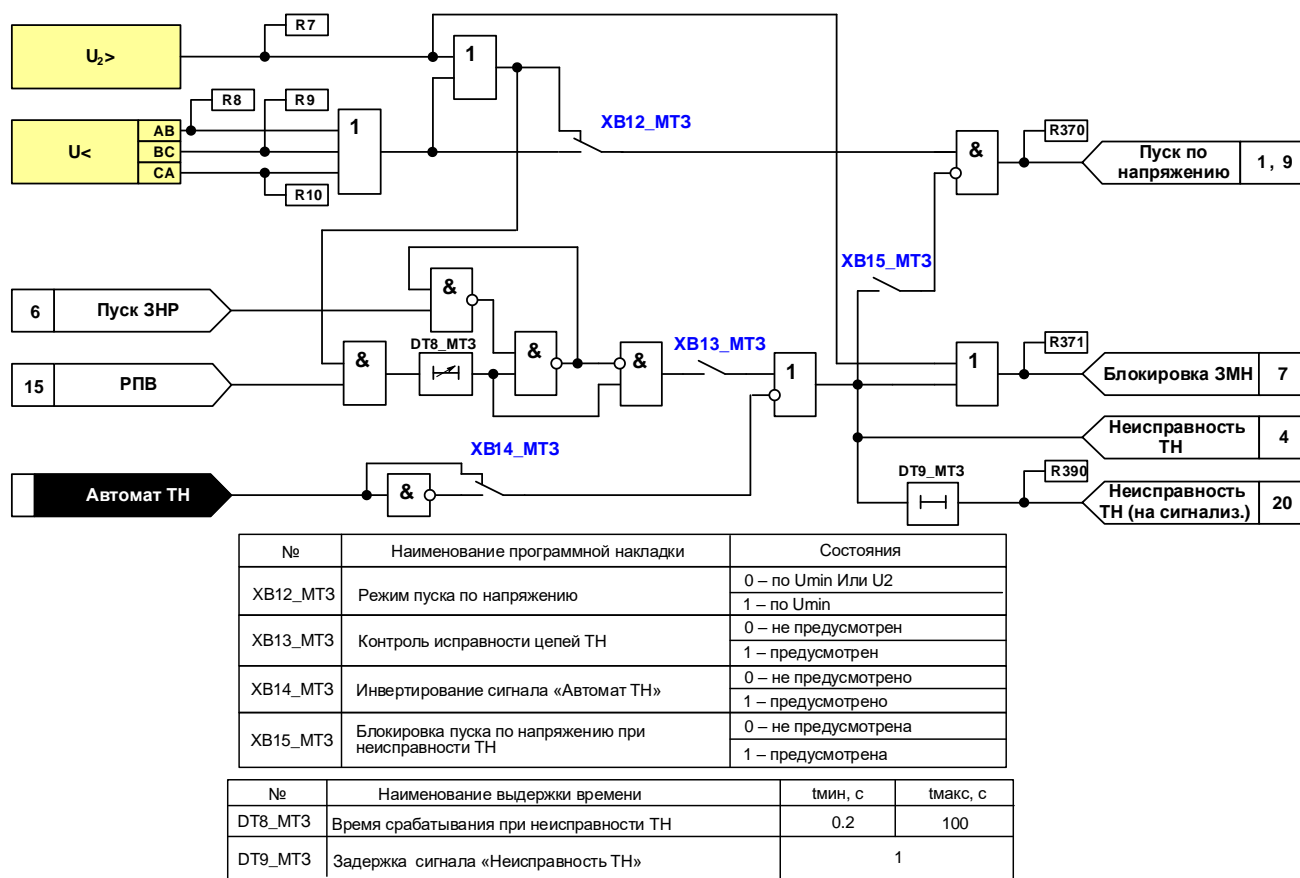


Рисунок 3 – Функциональная схема пуска по напряжению

Сигнализация неисправности вторичных цепей ТН обеспечивается при длительном срабатывании ИО минимального напряжения или напряжения обратной последовательности с учётом включённого состояния выключателя и отсутствии пуска ЗНР. Если пуск ЗНР происходит раньше, чем набирается выдержка времени DT8\_MТЗ, то работа цепи контроля исправности вторичных цепей ТН блокируется на время срабатывания ступени ЗНР. При возврате ступени ЗНР работа цепи контроля исправности вторичных цепей ТН разрешается. Контроль исправности цепей ТН выводится программной накладкой XB13\_MТЗ.

Схема дополнительно контролирует исправность цепей напряжения при отсутствии сигнала от дискретного входа положения автомата ТН.

Действие сигнала «Неисправность ТН» на блокировку пуска МТЗ по напряжению задаётся программной накладкой XB15\_MТЗ.

Предусмотрена возможность инвертирования сигнала «Автомат ТН» программной накладкой XB14\_MТЗ.

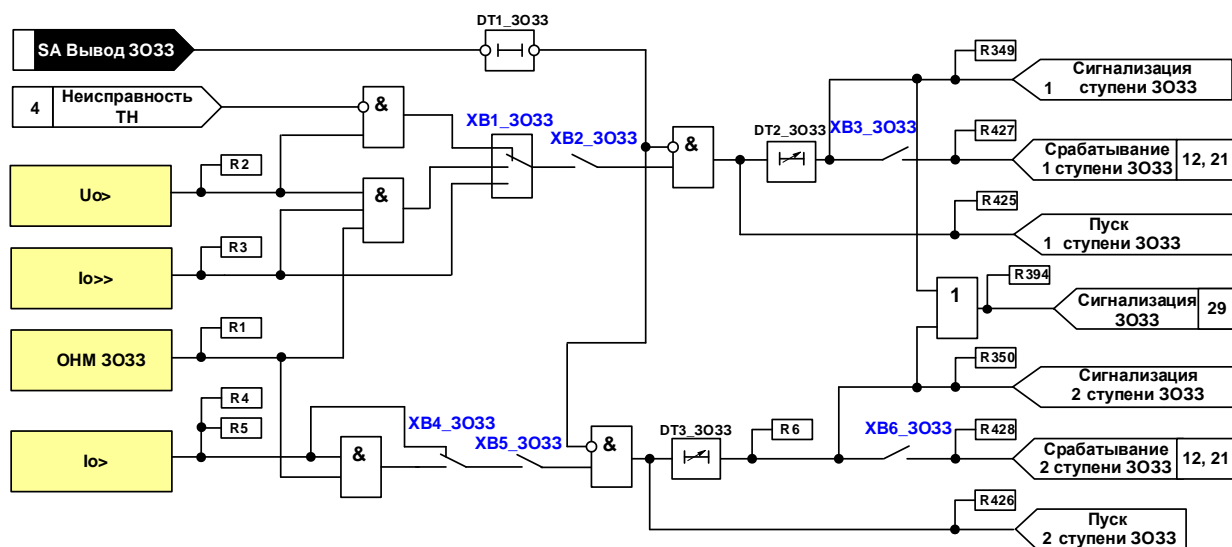
При срабатывании ИО напряжения обратной последовательности, либо при наличии сигнала неисправности ТН формируется сигнал для блокирования ЗМН.



1.4.2 Защита от однофазных замыканий на землю

ЗОЗЗ в соответствии с рисунком 4 может быть реализована одним из способов (по выбору):

- по утроенному току нулевой последовательности  $3 \cdot I_0$  основной частоты (с зависимой или независимой времятоковой характеристикой);
- по утроенному напряжению нулевой последовательности  $3 \cdot U_0$ ;
- по току  $3 \cdot I_0$ , напряжению  $3 \cdot U_0$  и взаимному направлению тока и напряжения нулевой последовательности (направленная).



№	Наименование программной накладки	Состояния	
XB1_3033	Принцип функционирования ЗОЗЗ-1	0 – по напряжению $3U_0$	
		1 – по току $3I_0$ , $S_0$ направ.	
		2 – по току $3I_0$	
XB2_3033	Работа ЗОЗЗ-1	0 – не предусмотрена	
		1 – предусмотрена	
XB3_3033	Действие ЗОЗЗ-1 на отключение	0 – не предусмотрено	
		1 – предусмотрено	
XB4_3033	Контроль направленности ЗОЗЗ-2	0 – не предусмотрен	
		1 – предусмотрен	
XB5_3033	Работа ЗОЗЗ-2	0 – не предусмотрена	
		1 – предусмотрена	
XB6_3033	Действие ЗОЗЗ-2 на отключение	0 – не предусмотрено	
		1 – предусмотрено	
№	Наименование выдержки времени	t <sub>мин</sub> , с	t <sub>макс</sub> , с
DT1_3033	Задержка на возврат сигнала «Вывод ЗОЗЗ»		1
DT2_3033	Время срабатывания 1 ступени ЗОЗЗ	0	100
DT3_3033	Время срабатывания 2 ступени ЗОЗЗ	0	100

Рисунок 4 – Функциональная схема защиты от ОЗЗ

С помощью программных накладок XB2\_3033 и XB5\_3033 предусмотрен ввод в работу функций ЗОЗЗ-1 и ЗОЗЗ-2 соответственно. Переключателем «SA Вывод ЗОЗЗ» предусмотрен вывод обеих ступеней ЗОЗЗ из работы.

Выбор принципа функционирования ЗОЗЗ-1 осуществляется с помощью программной накладки XB1\_3033. Контроль направленности ЗОЗЗ-2 вводится программной накладкой XB4\_3033.

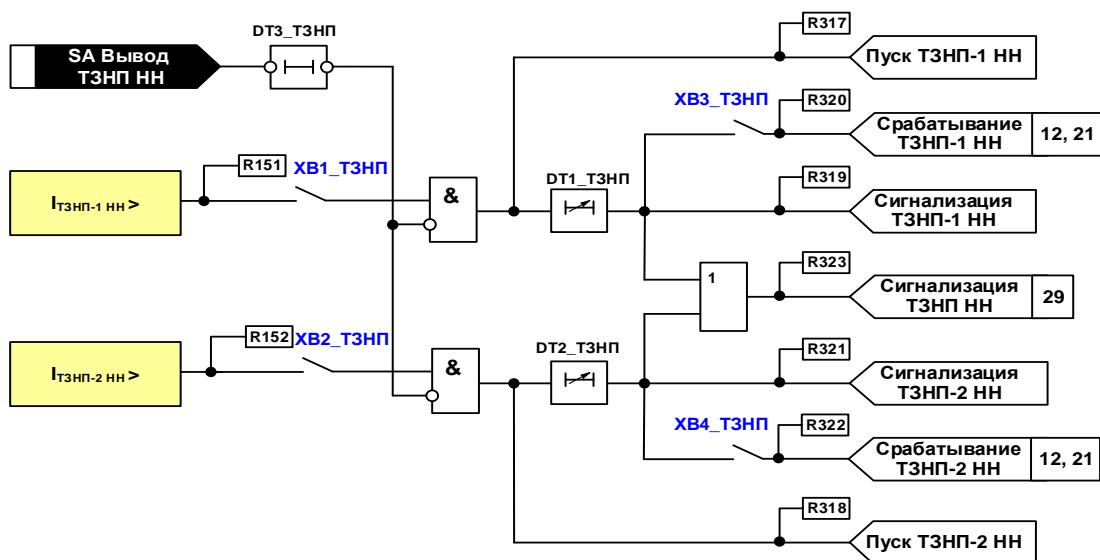
Для ЗОЗЗ-1 и ЗОЗЗ-2 действия на отключение задаются программными накладками ХВ3\_ЗОЗЗ и ХВ6\_ЗОЗЗ соответственно.

### 1.4.3 Токовая защита нулевой последовательности НН

Функциональная схема ТЗНП НН выполнена в соответствии с рисунком 5 и содержит реле тока первой и второй ступеней. Ступени ТЗНП-1 НН и ТЗНП-2 НН срабатывают при повышении тока выше уставки ИО ТЗНП-1 НН и ТЗНП-2 с выдержкой времени DT1\_ТЗНП и DT2\_ТЗНП, соответственно.

С помощью программных накладок ХВ1\_ТЗНП и ХВ2\_ТЗНП предусмотрен вывод функций ТЗНП-1 НН и ТЗНП-2 НН, соответственно. Переключателем «SA Вывод ТЗНП НН» предусмотрен вывод обеих ступеней ТЗНП НН из работы.

Действие срабатывания первой ступени на отключение задаётся программной накладкой ХВ3\_ТЗНП. Действие срабатывания второй ступени на отключение задаётся программной накладкой ХВ4\_ТЗНП.



№	Наименование программной накладки	Состояния
ХВ1_ТЗНП	Работа ТЗНП-1 НН	0 – не предусмотрена
		1 – предусмотрена
ХВ2_ТЗНП	Работа ТЗНП-2 НН	0 – не предусмотрена
		1 – предусмотрена
ХВ3_ТЗНП	Действие ТЗНП-1 НН на отключение	0 – не предусмотрено
		1 – предусмотрено
ХВ4_ТЗНП	Действие ТЗНП-2 НН на отключение	0 – не предусмотрено
		1 – предусмотрено

№	Наименование выдержки времени	t <sub>мин</sub> , с	t <sub>макс</sub> , с
DT1_ТЗНП	Время срабатывания ТЗНП-1 НН	0.1	100
DT2_ТЗНП	Время срабатывания ТЗНП-2 НН	0.1	100
DT3_ТЗНП	Задержка на возврат сигнала «Вывод ТЗНП НН»	1	

Рисунок 5 – Функциональная схема ТЗНП НН

### 1.4.4 Защита от несимметричного режима работы

Работа ЗНР основана на измерении отношения тока обратной последовательности к току прямой последовательности и выполнена в соответствии с рисунком 6. Вывод ЗНР осуществляется программной накладкой XB1\_ЗНР через ИЧМ или переключателем «SA Вывод ЗНР», который по умолчанию представлен на лицевой панели терминала в виде электронного ключа 4. Действие на отключение предусматривается программной накладкой XB2\_ЗНР.

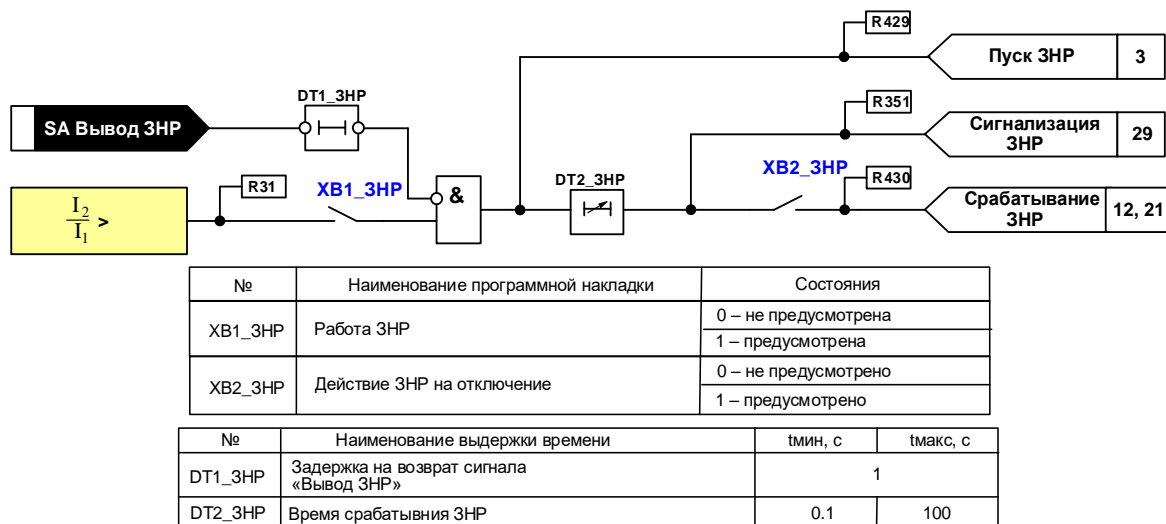


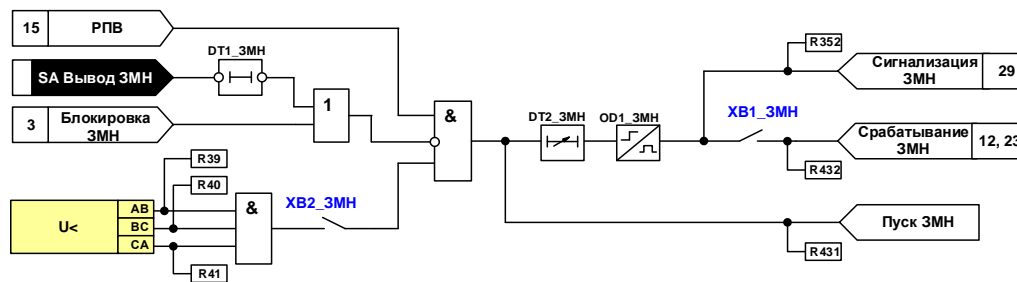
Рисунок 6 – Функциональная схема ЗНР

### 1.4.5 Защита минимального напряжения

ЗМН в соответствии с рисунком 7 использует сигналы от реле минимального напряжения и внутренний сигнал «Блокировка ЗМН» блокирования от схемы пуска МТЗ по напряжению, приведённой на рисунке 5, и сигнал РПВ.

Вывод ЗМН осуществляется программной накладкой XB2\_ЗМН через ИЧМ или переключателем «SA Вывод ЗМН», который по умолчанию представлен на лицевой панели терминала в виде электронного ключа 5, действие на отключение предусматривается программной накладкой XB1\_ЗМН.

При срабатывании ЗМН формируется однократный импульс длительностью OD1\_ЗМН.



№	Наименование программной накладки	Состояния
XB1_ЗМН	Действие ЗМН на отключение	0 – не предусмотрено
		1 – предусмотрено
XB2_ЗМН	Работа ЗМН	0 – не предусмотрена
		1 – предусмотрена

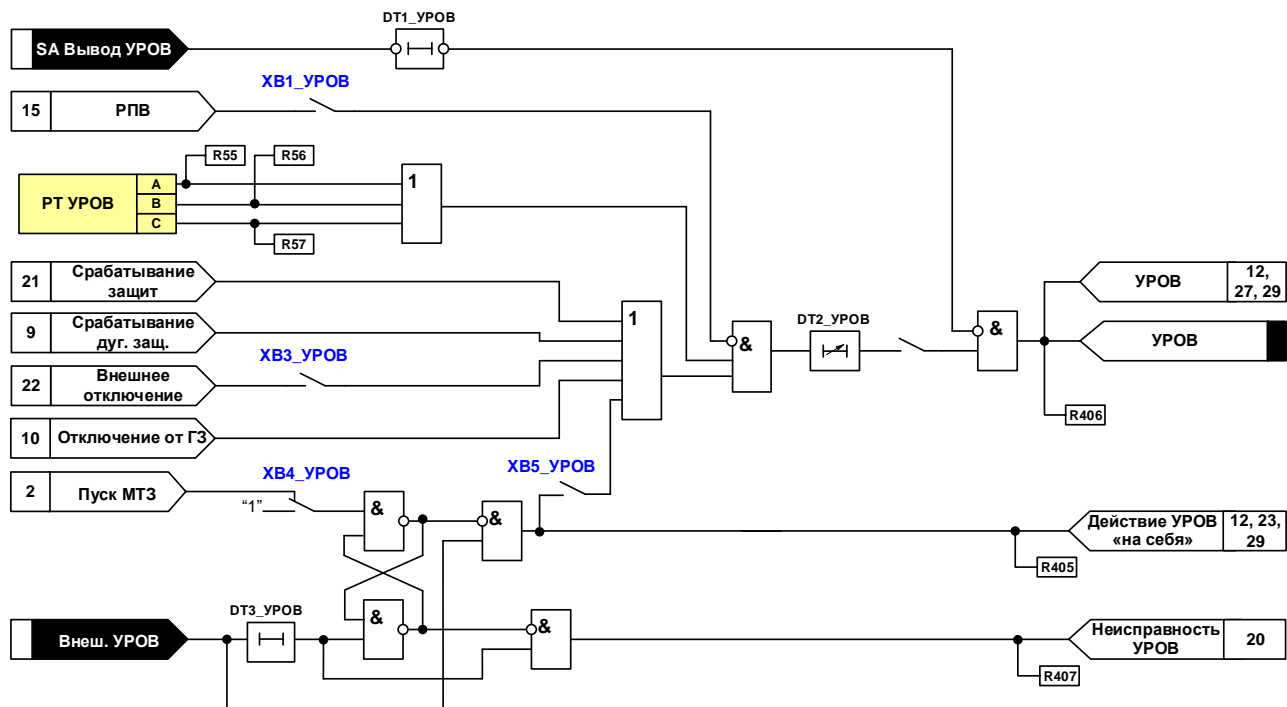
№	Наименование выдержки времени	tмин, с	tмакс, с
DT1_ЗМН	Задержка на возврат сигнала «Вывод ЗМН»		1
DT2_ЗМН	Время срабатывания ЗМН	0	100
OD1_ЗМН	Формирователь импульса срабатывания ЗМН		1

Рисунок 7 – Функциональная схема ЗМН

#### 1.4.6 Функция устройства резервирования отказов выключателя

УРОВ обеспечивает действие (пуск) на вышестоящий выключатель при срабатывании любых защит терминала (или внешних защит) и неуспешном отключении контролируемого выключателя в соответствии с рисунком 8. Программной накладкой XB1\_УРОВ осуществляется вывод контроля от сигнала РПВ (для выключателей типа ВВ-TEL). Вывод функции УРОВ осуществляется программной накладкой XB2\_УРОВ через ИЧМ или переключателем «SA Вывод УРОВ», который по умолчанию представлен на лицевой панели терминала в виде электронного ключа 6. Программная накладка XB3\_УРОВ определяет условие пуска функции УРОВ по сигналу внешнего отключения.

Режим действия сигнала «Внеш. УРОВ» на вышестоящий выключатель задаётся программной накладкой XB5\_УРОВ. Контроль по току при действии внешнего УРОВ задаётся программной накладкой XB4\_УРОВ.



№	Наименование программной накладки	Состояния
XB1_УРОВ	Контроль РПВ	0 – не предусмотрен
		1 – предусмотрен
XB2_УРОВ	УРОВ	0 – не предусмотрено
		1 – предусмотрено
XB3_УРОВ	Действие внешнего отключения на УРОВ	0 – не предусмотрено
		1 – предусмотрено
XB4_УРОВ	Контроль по току при действии УРОВ «на себя»	0 – не предусмотрен
		1 – предусмотрен
XB5_УРОВ	Действие внешнего УРОВ на вышестоящий выключатель	0 – не предусмотрено
		1 – предусмотрено

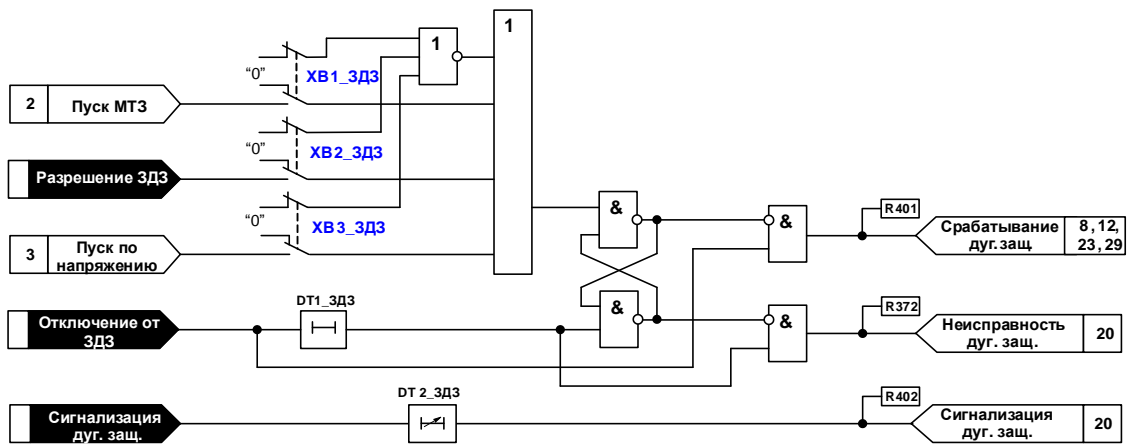
№	Наименование выдержки времени	tмин, с	tмакс, с
DT1_УРОВ	Задержка на возврат сигнала «Вывод УРОВ»		1
DT2_УРОВ	Время срабатывания УРОВ	0.01	10
DT3_УРОВ	Задержка сигнала «Внешний УРОВ»		1

Рисунок 8 – Функциональная схема УРОВ

#### 1.4.7 Защита от дуговых замыканий

ЗДЗ использует сигналы датчика дуговой защиты, пуска МТЗ по току или напряжению и сигнал «Разрешение ЗДЗ» от терминала вводного или секционного выключателей в соответствии с рисунком 9. Режимы контроля по току или напряжению вводятся программными накладками соответственно XB1\_ЗДЗ, XB2\_ЗДЗ и XB3\_ЗДЗ.

Логика ЗДЗ помимо сигнала отключения формирует сигнал неисправности дуговой защиты при наличии сигнала от датчика дуговой защиты и отсутствии сигналов пуска МТЗ по току или по напряжению в течение выдержки времени DT1\_ЗДЗ.



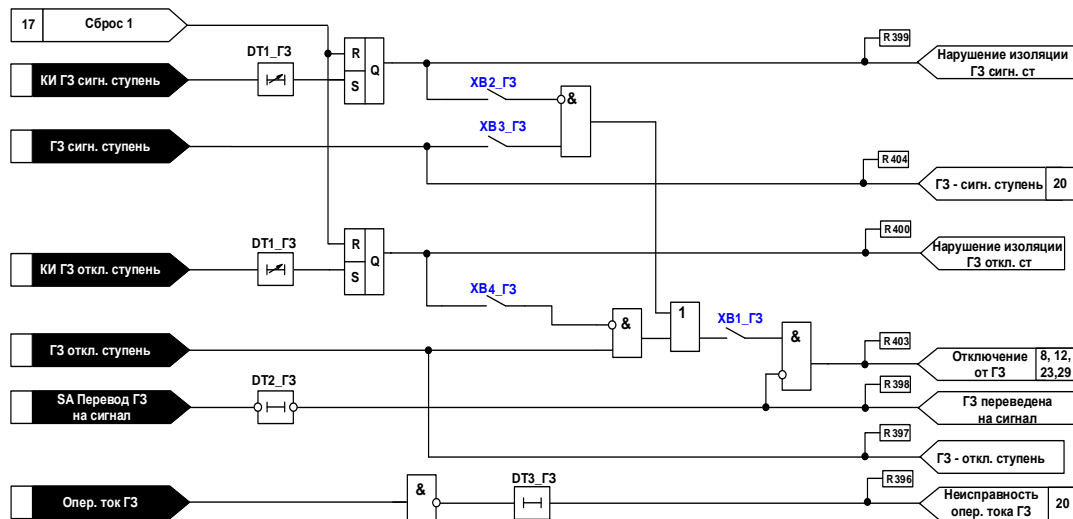
№	Наименование программной накладки	Состояния
XB1_ЗДЗ	Контроль по току при действии ЗДЗ	0 – не предусмотрен 1 – предусмотрен
XB2_ЗДЗ	Пуск ЗДЗ по току при ВВ или СВ	0 – не предусмотрен 1 – предусмотрен
XB3_ЗДЗ	Контроль по напряжению при действии ЗДЗ	0 – не предусмотрен 1 – предусмотрен

№	Наименование выдержки времени	t <sub>мин</sub> , с	t <sub>макс</sub> , с
DT1_ЗДЗ	Задержка сигнала неисправности ЗДЗ		1
DT2_ЗДЗ	Время срабатывания от сигнала ЗДЗ	0.2	100

Рисунок 9 – Функциональная схема дуговой защиты

### 1.4.8 Газовая защита

При использовании терминала для защиты ТСН предусматривается газовая защита с действием на отключение или на сигнал. Функциональная схема приведена на рисунке 10. Действие газовой защиты на отключение задаётся программной накладкой XB1\_ГЗ.

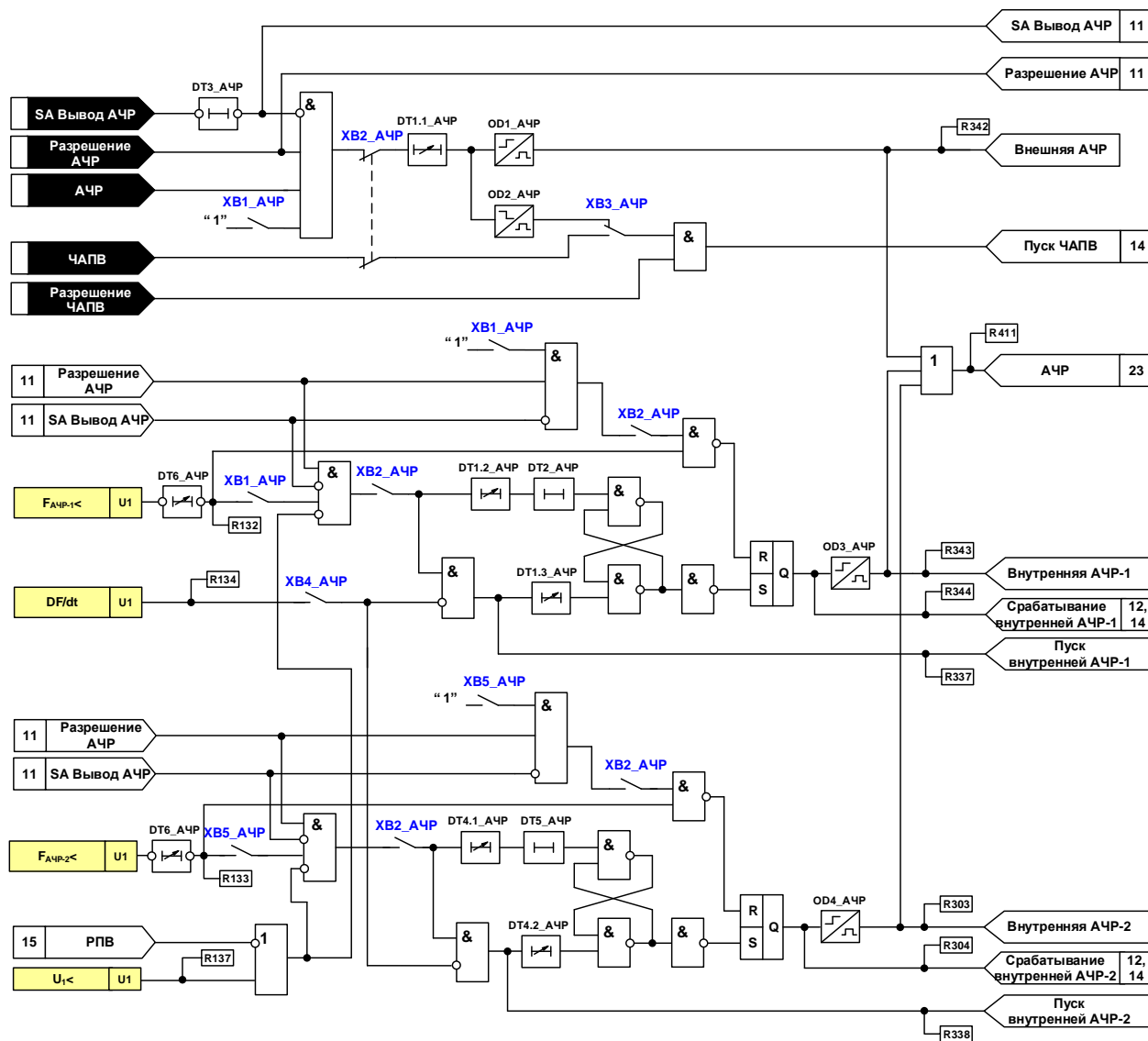


№	Наименование программной накладки	Состояния
XB1_ГЗ	Действие ГЗ на отключение	0 – не предусмотрено 1 – предусмотрено
XB2_ГЗ	Действие КИ на вывод ГЗ сигн. ступень	0 – не предусмотрено 1 – предусмотрено
XB3_ГЗ	Действие сигн. ступени ГЗ на отключение	0 – не предусмотрено 1 – предусмотрено
XB4_ГЗ	Действие КИ на вывод ГЗ откл. ст.	0 – не предусмотрено 1 – предусмотрено

№	Наименование выдержки времени	t <sub>мин</sub> , с	t <sub>макс</sub> , с
DT1_ГЗ	Задержка на срабатывание КИ ГЗТ	0.05	27.00
DT2_ГЗ	Задержка на возврат сигнала «ГЗТ переведена на сигнал»		1.00
DT3_ГЗ	Задержка на срабатывание сигнала «Оперативный ток ГЗ»		3.00

Рисунок 10 – Функциональная схема газовой защиты

1.4.9 Функция автоматической частотной разгрузки



№	Наименование программной накладки	Состояния
XB1_АЧР	АЧР-1	0 – не предусмотрена
		1 – предусмотрена
XB2_АЧР	Логика работы АЧР, ЧАПВ	0 – по внешним сигналам
		1 – по внутренним сигналам
XB3_АЧР	Включение ЧАПВ	0 – при внутреннем
		1 – при внешнем
XB4_АЧР	Блокировка АЧР по скорости снижения частоты	0 – не предусмотрена
		1 – предусмотрена
XB5_АЧР	АЧР-2	0 – не предусмотрена
		1 – предусмотрена

№	Наименование выдержки времени	tмин, с	tмакс, с
DT1_АЧР	Задержка на возврат сигнала «Вывод АЧР»		1
DT2_АЧР	Время срабатывания при АЧР-1	0	25
DT3_АЧР	Задержка сигнала блокирования АЧР-1		0.01
DT4_АЧР	Время срабатывания при АЧР-2	0	100
DT5_АЧР	Задержка сигнала блокирования АЧР-2		0.01
DT6_АЧР	Задержка на возврат реле частоты АЧР	0	25
OD1_АЧР	Ограничитель действия АЧР		0.5
OD2_АЧР	Формирователь импульса по заднему фронту АЧР		0.1
OD3_АЧР	Формирователь импульса срабатывания внутренней АЧР-1		0.5
OD4_АЧР	Формирователь импульса срабатывания внутренней АЧР-2		0.5

Рисунок 11 – Функциональная схема АЧР и пуска ЧАПВ

Логика АЧР содержит две ступени АЧР-1 и АЧР-2. Программной накладкой XB2\_АЧР выбирается логика работы функций АЧР и ЧАПВ: либо по внешним сигналам, в дальнейшем «Внешняя АЧР» и «Внешнее ЧАПВ» соответственно, либо по внутренним сигналам с использованием ИО частоты, в дальнейшем «Внутренняя АЧР» и «Внутреннее ЧАПВ» соответственно, согласно рисунку 11.

Вывод функции АЧР осуществляется программной накладкой ХВ1\_АЧР через ИЧМ или переключателем «SA Вывод АЧР».

Внешняя АЧР принимает сигналы с дискретных входов терминала. Пуск ЧАПВ осуществляется в зависимости от положения программной накладки ХВ3\_АЧР либо при снятии сигнала АЧР, либо по внешнему сигналу ЧАПВ.

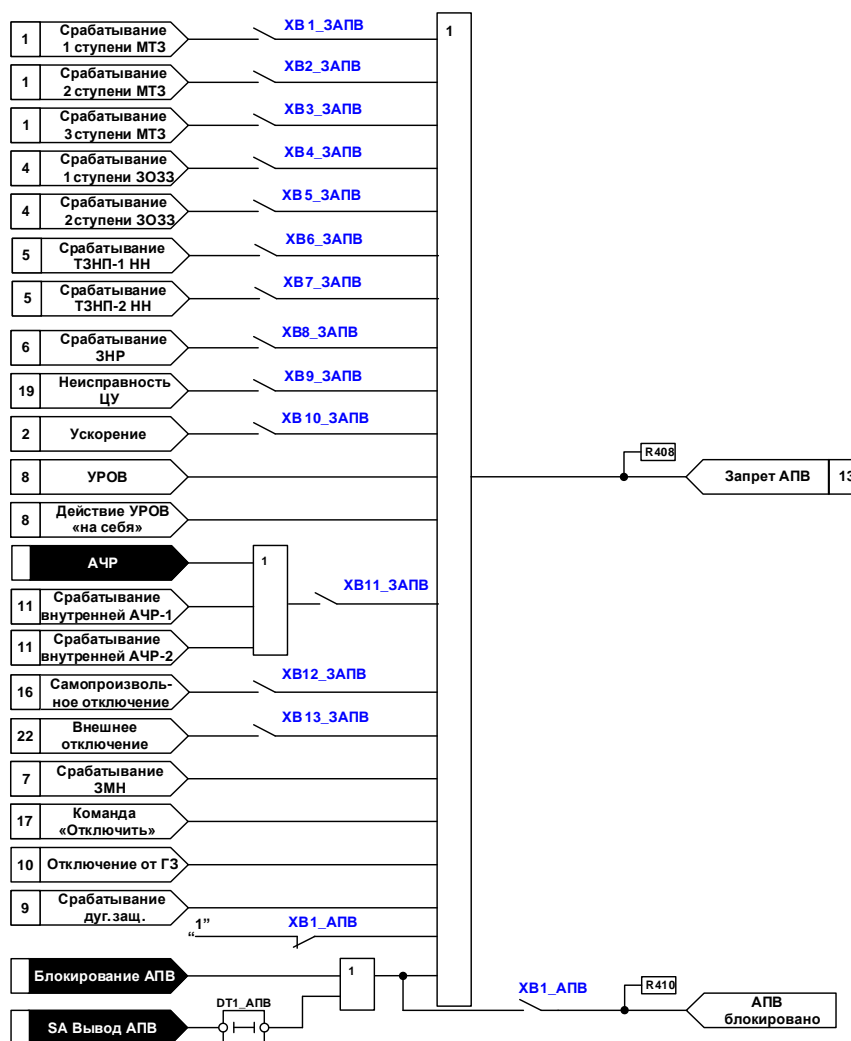
Внутренняя АЧР срабатывает при снижении частоты ниже уставки реле частоты АЧР с учётом включённого состояния выключателя и отсутствии блокировок от реле минимального напряжения прямой последовательности и реле скорости снижения частоты. Срабатывание внутренней АЧР блокируется до возврата реле частоты, если после пуска внутренней АЧР любая из блокировок появится раньше, чем наберётся выдержка времени на срабатывание АЧР DT1\_АЧР.

#### 1.4.10 Функции автоматического повторного включения и частотного автоматического повторного включения

1.4.10.1 Сигнал запрета АПВ формируется в соответствии с рисунком 12а. Обеспечена возможность запрета АПВ при действии на отключение внутренних и внешних защит, неисправности ЦУ, самопроизвольном отключении выключателя. Действия соответствующих сигналов на запрет АПВ задаются программными накладками ХВ1\_ЗАПВ –ХВ13\_ЗАПВ. Сигнал «АПВ заблокировано» формируется при наличии внешнего сигнала блокирования АПВ или переключателем «SA Вывод АПВ», который по умолчанию представлен на лицевой панели терминала в виде электронного ключа 7, если программная накладка ХВ1\_АПВ находится в положении «предусмотрено».

На рисунке 12б приведена схема запрета ЧАПВ для действия функции ЧАПВ только при АЧР. Программная накладка ХВ1\_ЗЧАПВ определяет действие ЧАПВ при действии сигнала «Внешнее отключение».



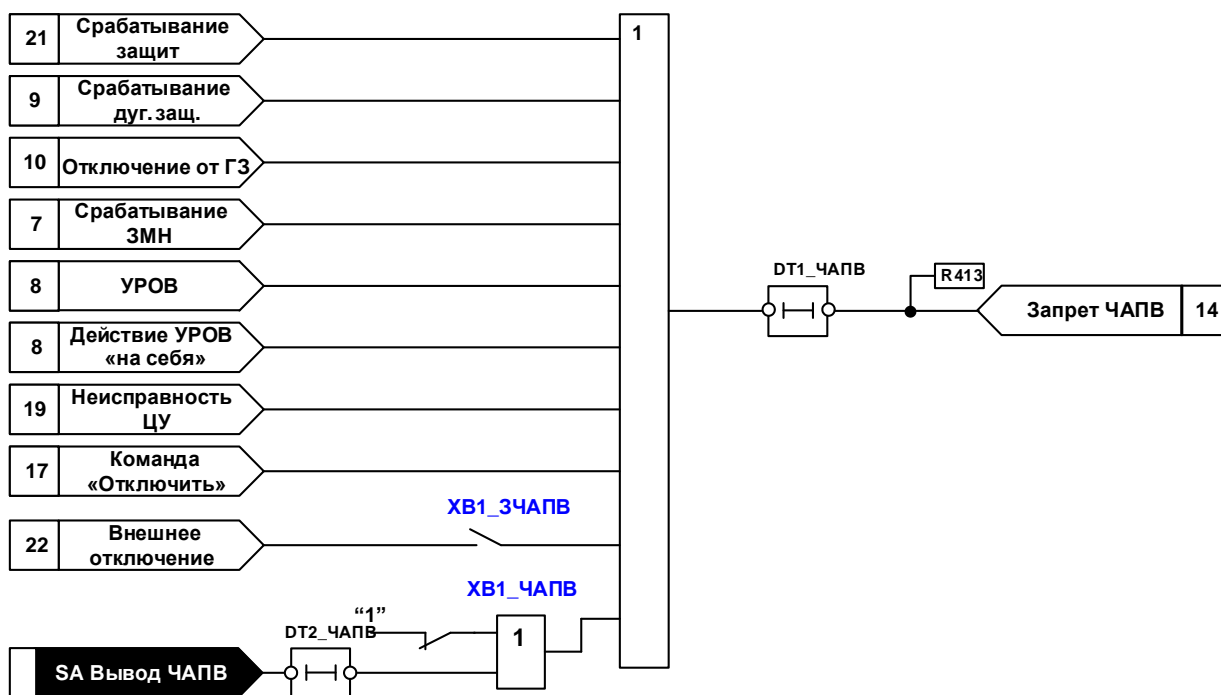


№	Наименование программной наклейки	Состояния
XB1_3АПВ	Запрет от МТЗ-1	0 – не предусмотрен
		1 – предусмотрен
XB2_3АПВ	Запрет от МТЗ-2	0 – не предусмотрен
		1 – предусмотрен
XB3_3АПВ	Запрет от МТЗ-3	0 – не предусмотрен
		1 – предусмотрен
XB4_3АПВ	Запрет от ZO33-1	0 – не предусмотрен
		1 – предусмотрен
XB5_3АПВ	Запрет от ZO33-2	0 – не предусмотрен
		1 – предусмотрен
XB6_3АПВ	Запрет от ТЗНП-1 НН	0 – не предусмотрен
		1 – предусмотрен
XB7_3АПВ	Запрет от ТЗНП-2 НН	0 – не предусмотрен
		1 – предусмотрен
XB8_3АПВ	Запрет от ЗНР	0 – не предусмотрен
		1 – предусмотрен
XB9_3АПВ	Запрет при неисправности ЦУ	0 – не предусмотрен
		1 – предусмотрен
XB10_3АПВ	Запрет от МТЗ с ускорением	0 – не предусмотрен
		1 – предусмотрен
XB11_3АПВ	Запрет при АЧР	0 – не предусмотрен
		1 – предусмотрен
XB12_3АПВ	Запрет при самопроизвольном отключении	0 – не предусмотрен
		1 – предусмотрен
XB13_3АПВ	Запрет от внешнего отключения	0 – не предусмотрен
		1 – предусмотрен
XB1_АПВ	АПВ	0 – не предусмотрено
		1 – предусмотрено

№	Наименование выдержки времени	t <sub>мин</sub> , с	t <sub>макс</sub> , с
DT1_АПВ	Задержка на возврат сигнала «Вывод АПВ»		1.0

а) запрет АПВ

Рисунок 12 (лист 1 из 2) – Функциональные схемы запрета АПВ (а) и ЧАПВ (б)



№	Наименование программной накладки	Состояния
XB1_3ЧАПВ	Запрет ЧАПВ при внешнем отключении	0 – не предусмотрен
		1 – предусмотрен
XB1_ЧАПВ	ЧАПВ	0 – не предусмотрено

№	Наименование выдержки времени	t <sub>мин</sub> , с	t <sub>макс</sub> , с
DT1_ЧАПВ	Задержка на снятие сигнала «Запрет ЧАПВ»	0.3	
DT2_ЧАПВ	Задержка на возврат сигнала «Вывод ЧАПВ»		1

### б) запрет ЧАПВ

Рисунок 12 (лист 2 из 2) – Функциональные схемы запрета АПВ (а) и ЧАПВ (б)

1.4.10.2 Функциональная схема АПВ приведена на рисунке 14. Вывод функции АПВ осуществляется программной накладкой XB1\_АПВ через ИЧМ или переключателем «SA Вывод АПВ», который по умолчанию представлен на лицевой панели терминала в виде электронного ключа 7. Предусмотрено два цикла АПВ (с возможностью вывода из действия второго цикла программной накладкой XB3\_АПВ). Предусмотрена возможность работы АПВ с контролем наличия напряжения на секции шин или «слепое» АПВ в зависимости от положения программной накладкой XB2\_АПВ. Пуск схемы АПВ организуется при аварийном отключении выключателя и формировании «цепи несоответствия» (наличии сигналов РФК и РПО).

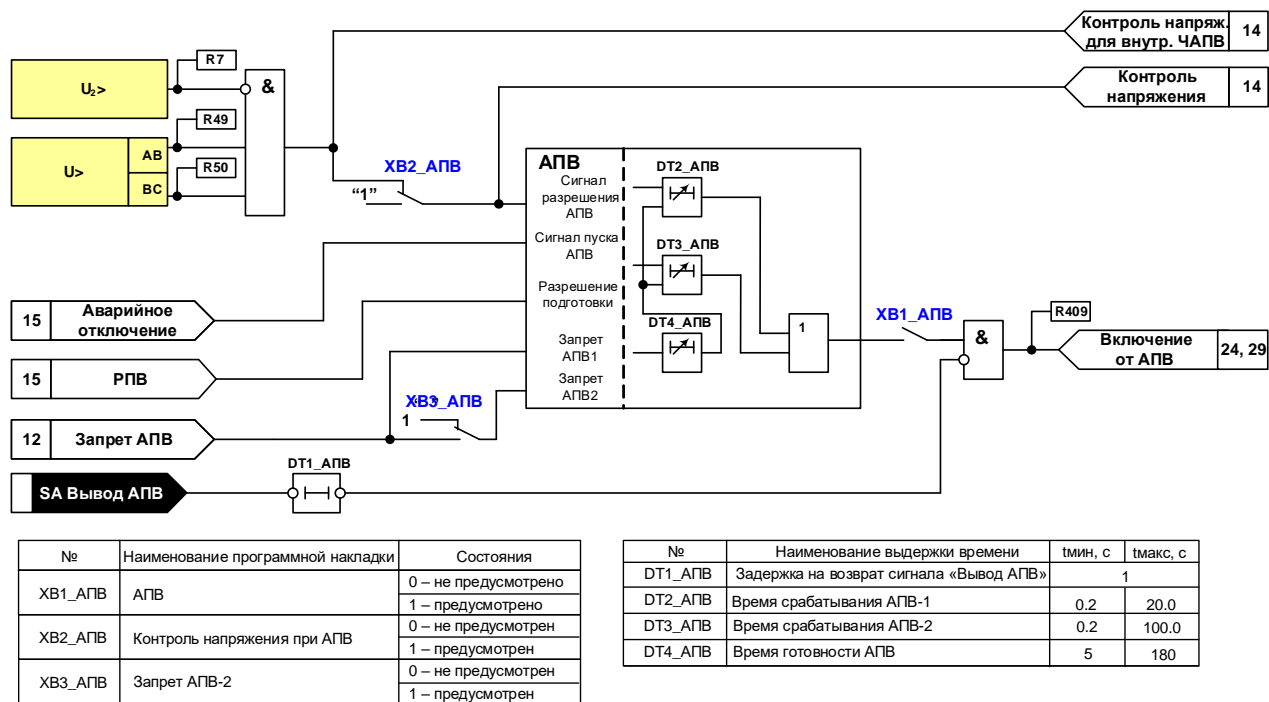


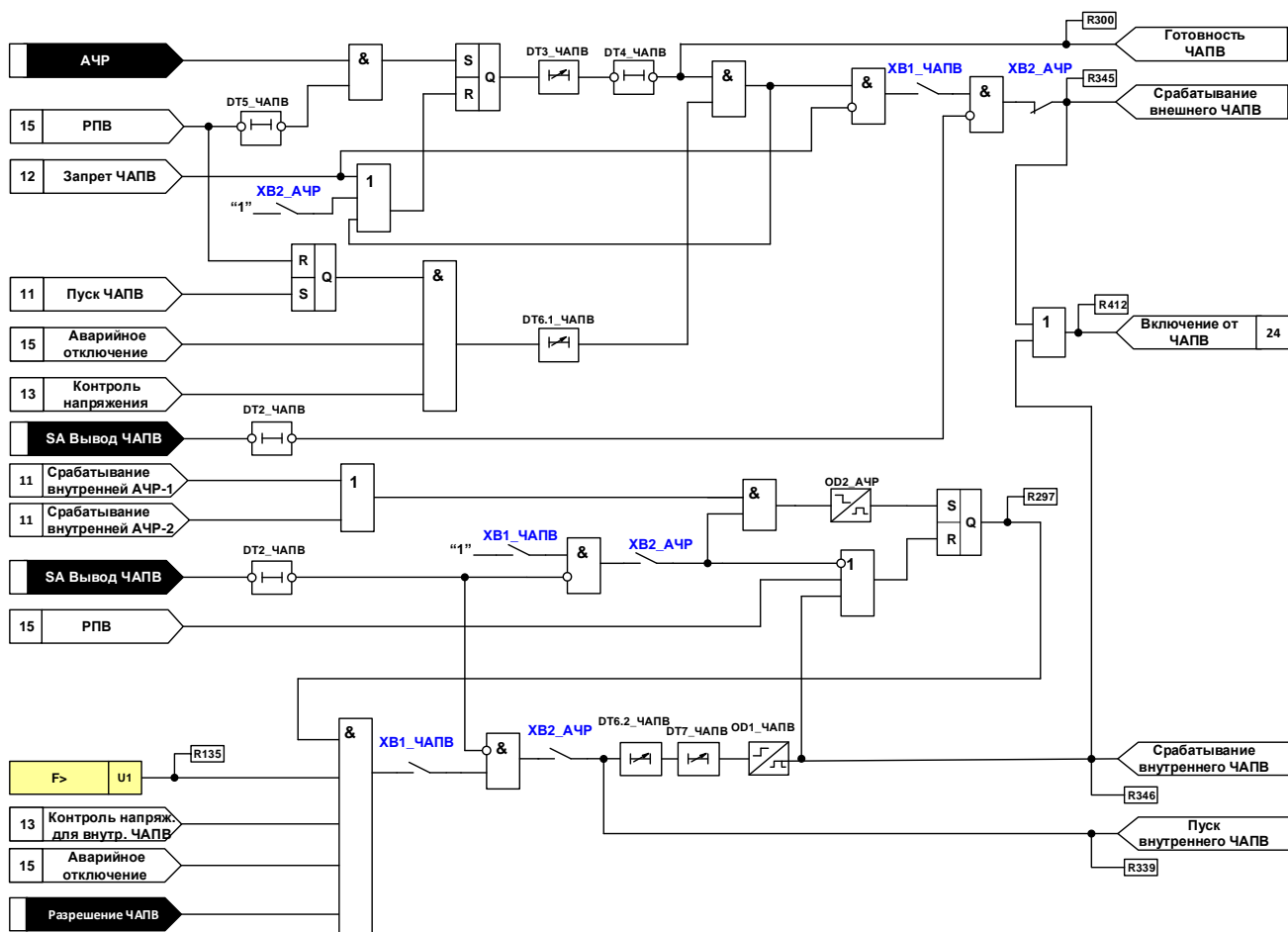
Рисунок 13 – Функциональная схема АПВ

Схема АПВ имеет регулируемые уставки времени готовности DT4\_АПВ и срабатывания для каждого цикла АПВ (DT2\_АПВ и DT3\_АПВ). Выдержка времени готовности DT4\_АПВ набирается с момента включения выключателя и обнуляется при появлении сигнала «Запрет АПВ» или отключении выключателя. В случае аварийного отключения выключателя при первом включении (в течение набора выдержки времени готовности DT4\_АПВ) функция АПВ блокируется.

При формировании сигналов пуска АПВ с соответствующей выдержкой времени, а также сигналов готовности, обеспечиваются однократные импульсные сигналы «Включение от АПВ» на включение выключателя в каждом цикле АПВ.

1.4.10.3 Внешнее ЧАПВ принимает сигналы с дискретного входа АЧР, РПВ, со схемы запрета ЧАПВ, со схемы АЧР и аварийного отключения в соответствии с рисунком 14.

По сигналу «Запрет ЧАПВ» предусмотрено блокирование ЧАПВ при срабатывании защит, действующих на отключение, и при командном отключении. Предусмотрена возможность работы ЧАПВ с контролем наличия напряжения на секции шин или без контроля в зависимости от положения программной накладки XB2\_АПВ на рисунке 14. Пуск схемы ЧАПВ организуется при аварийном отключении выключателя при формировании «цепи несоответствия» (наличии сигналов РФК и РПО).



№	Наименование программной накладки	Состояния
XB1_ЧАПВ	ЧАПВ	0 – не предусмотрено 1 – предусмотрено
XB2_АЧР	Логика работы АЧР, ЧАПВ	0 – по внешним сигналам 1 – по внутренним сигналам

№	Наименование выдержки времени	t <sub>мин</sub> , с	t <sub>макс</sub> , с
DT2_ЧАПВ	Задержка на возврат сигнала «Вывод ЧАПВ»		1
DT3_ЧАПВ	Время готовности ЧАПВ	5	180
DT4_ЧАПВ	Задержка на снятие сигнала готовности ЧАПВ		0.2
DT5_ЧАПВ	Задержка на снятие сигнала РПВ		1
DT6_ЧАПВ	Время срабатывания ЧАПВ	1	300
DT7_ЧАПВ	Дополнительная задержка действия ЧАПВ на включение выключателя	0	5
OD2_АЧР	Формирователь импульса по заднему фронту АЧР		0.01
OD1_ЧАПВ	Формирователь импульса срабатывания ЧАПВ		0.2

Рисунок 14 – Функциональная схема ЧАПВ

Схема имеет регулируемые уставки времени готовности и срабатывания для ЧАПВ. Факт готовности ЧАПВ к действию реализуется, если предварительно выключатель был включён и произошло его отключение по сигналу АЧР. Выдержка времени готовности обнуляется при появлении сигналов запрета ЧАПВ. При формировании сигнала пуска ЧАПВ с соответствующей выдержкой времени, а также сигнала готовности, обеспечивается однократный импульсный сигнал на включение выключателя при ЧАПВ длительностью DT4\_ЧАПВ.

Внутреннее ЧАПВ срабатывает после возврата внутренней АЧР с учётом отключённого состояния выключателя, наличия напряжения на секции и превышении частотой уставки срабатывания реле частоты ЧАПВ.

Вывод функции ЧАПВ осуществляется программной накладкой XB1\_ЧАПВ или переключателем «SA Вывод ЧАПВ», который по умолчанию представлен на лицевой панели терминала в виде электронного ключа 8, либо при отсутствии сигнала на дискретном входе «Разрешение ЧАПВ».

При срабатывании внутреннего ЧАПВ формируется однократный импульс длительностью OD1\_ЧАПВ.

### 1.4.11 Цепи управления

1.4.11.1 Функциональная схема формирования сигнала аварийного отключения выполнена в соответствии с рисунком 15 и содержит RS-триггер, на вход **S** которого подаётся сигнал «РПВ», а на вход **R** - сигнал «Команда «Отключить»». Сигнал «РПВ» формируется при наличии сигнала на любом из дискретных входов «РПВ1» или «РПВ2» в зависимости от положения накладки XB1\_УВ, с помощью которой осуществляется ввод функции контроля и управления через ЭМО2. При первом включении выключателя по сигналу от РПВ RS-триггер устанавливается в рабочее состояние (Q=1), а по сигналу «Команда «Отключить»» RS-триггер сбрасывается (Q=0). Таким образом, RS-триггер выполняет функции бесконтактного триггера (реле) фиксации команд (ФК).

Сигнал «Аварийное отключение» выключателя формируется при наличии «цепи несоответствия» (при наличии сигналов «ФК» и «РПО»), а при подаче команды «Отключить» осуществляется сброс триггера в исходное состояние.

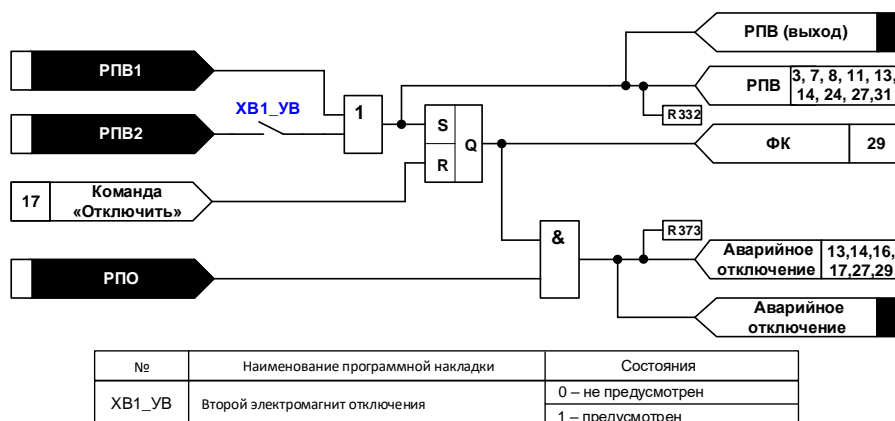


Рисунок 15 – Функциональная схема формирования сигнала аварийного отключения

1.4.11.2 Функциональная схема формирования сигнала самопроизвольного отключения выполнена в соответствии с рисунком 16 и содержит RS-триггер с инверсными входами, на первый вход которого подаётся сигнал «Аварийное отключение», а на второй вход - сигнал «Отключение» и с задержкой на срабатывание DT1\_УВ сигнал «Аварийное отключение». Если сигналу «Аварийное отключение» предшествует сигнал «Отключение», то выход блокируется, и сигнал самопроизвольного отключения выключателя не формируется. Если сигнал «Аварийное отключение» появляется раньше, чем сигнал «Отключение», то на выходе схемы формируется сигнал самопроизвольного отключения выключателя от внешнего устройства управления.

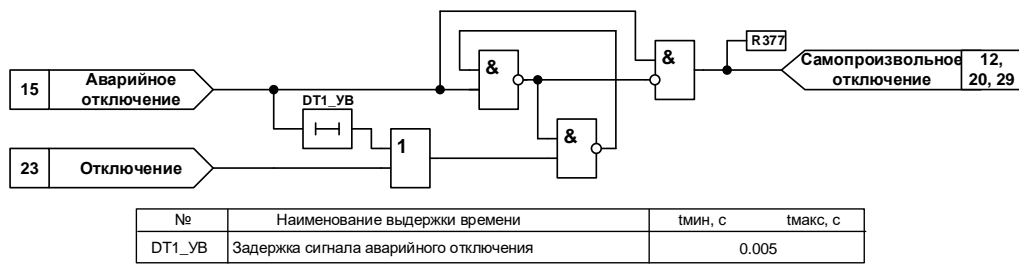
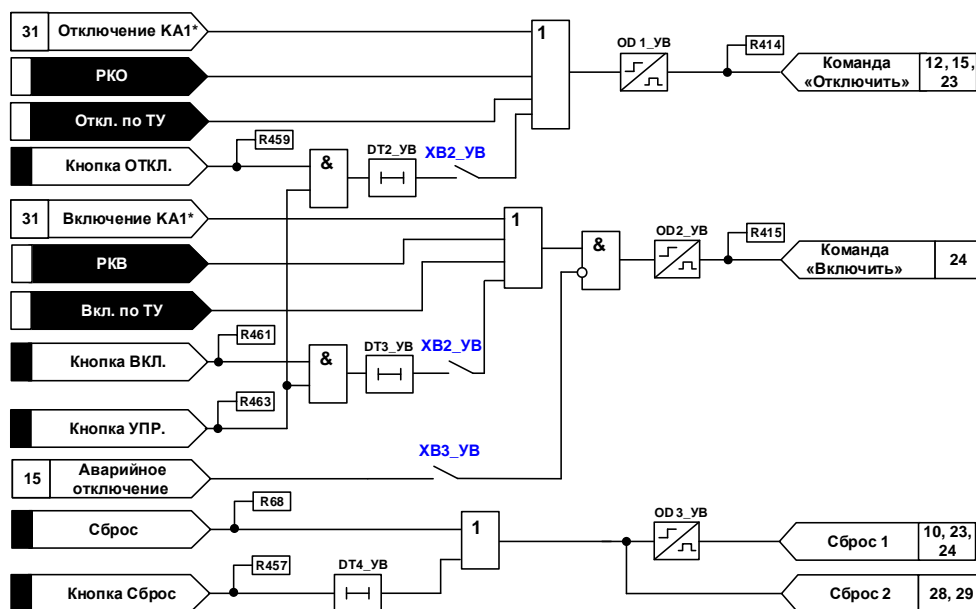


Рисунок 16 – Функциональная схема формирования сигнала самопроизвольного отключения

1.4.11.3 Схема формирования сигналов «Команда «Отключить»», «Команда «Включить»», «Сброс 1» и «Сброс 2» приведена на рисунке 17. Выходные сигналы схемы, кроме сигнала «Сброс 2», формируются в виде однократных импульсов длительностью OD1\_УВ–OD3\_УВ.



\* Только в терминалах с поддержкой протокола МЭК 61850

№	Наименование программной накладки	Состояния
XB2_УВ	Управление выключателя с терминала	0 – не предусмотрено
		1 – предусмотрено
XB3_УВ	Блокировка сигнала «Команда «Включить»» при аварийном отключении	0 – не предусмотрена
		1 – предусмотрена

№	Наименование выдержки времени	tмин, с	tмакс, с
DT2_УВ	Задержка формирования команды «Отключить» от кнопок	0.1	
DT3_УВ	Задержка формирования команды «Включить» от кнопок	0.1	
DT4_УВ	Задержка формирования команды «Сброс» от кнопок	0.1	

№	Наименование формирователей импульсов	t, с
OD1_УВ	Ограничитель действия сигнала «Отключить»	1
OD2_УВ	Ограничитель действия сигнала «Включить»	1
OD3_УВ	Ограничитель действия сигнала «Сброс»	1

Рисунок 17 – Функциональная схема формирования команд

1.4.11.4 Изображённая на рисунке 18 схема соединения цепей контроля положения выключателя приведена для случая его отключённого состояния, когда реле РПО находится

в сработавшем состоянии, а реле РПВ1 – в отключённом состоянии. При включённом состоянии выключателя переключаются его блок-контакты, реле РПВ1 переводится во включённое состояние, а реле РПО – в отключённое состояние.

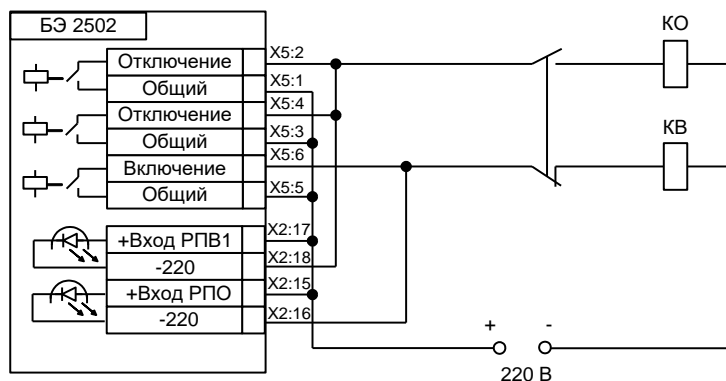
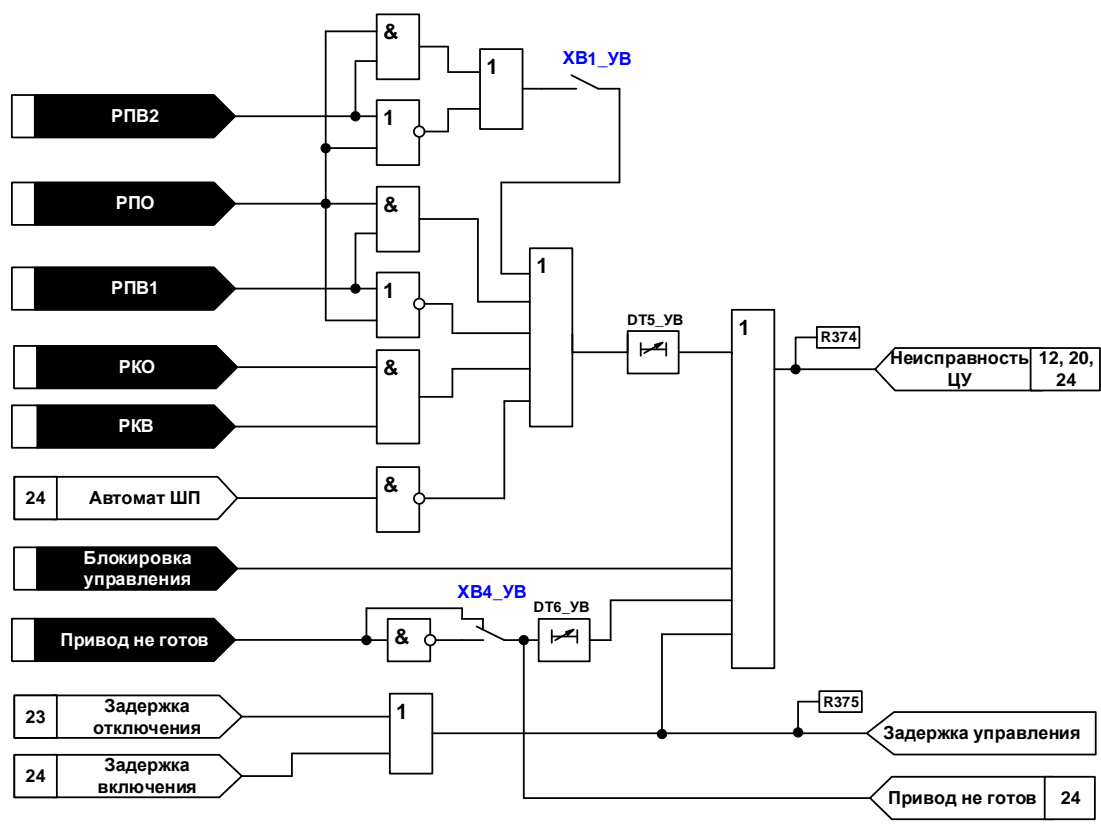


Рисунок 18 – Схема соединения цепей контроля положения выключателя

1.4.11.5 В соответствии с функциональной схемой контроля цепей управления, приведённой на рисунке 19, выходной сигнал «Неисправность ЦУ» формируется при возникновении следующих ситуаций:

- одновременное присутствие или отсутствие в течение выдержки времени DT5\_УВ сигналов «РПО» и «РПВ1» или «РПО» и «РПВ2» с учётом положения накладки XB1\_УВ;
- наличие на дискретных входах терминала одновременно сигналов «РКО» и «РКВ» в течение выдержки времени DT5\_УВ;
- отсутствие сигнала включённого состояния автомата шины питания в течение выдержки времени DT5\_УВ;
- протекание тока по катушкам отключения или включения выключателя в течение выдержек времени DT8\_УВ или DT13\_УВ, при котором формируются сигналы «Задержка отключения» и «Задержка включения» в соответствии с рисунками 23 и 24;
- наличие на дискретном входе сигнала «Привод не готов» в течение выдержки времени DT6\_УВ;
- наличие на дискретном входе сигнала «Блокировка управления».



№	Наименование программной накладки	Состояния
XB1_УВ	Второй электромагнит отключения	0 – не предусмотрен
		1 – предусмотрен
XB4_УВ	Инвертирование сигнала «Привод не готов»	0 – не предусмотрено
		1 – предусмотрено

№	Наименование выдержки времени	tмин, с	tмакс, с
DT5_УВ	Время контроля неисправности ЦУ	2	20
DT6_УВ	Время готовности привода	0.1	40.0

Рисунок 19 – Функциональная схема контроля цепей управления

Предусмотрена возможность инвертирования сигнала «Привод не готов» программной накладкой XB4\_УВ.

1.4.11.6 В соответствии с приведенной на рисунке 20 функциональной схемой предупредительной сигнализации выходной сигнал «Внешняя неисправность» формируется при возникновении следующих ситуаций:

- появление сигнала от защиты от дуговых замыканий, действующей на сигнализацию;
- появление сигнализации неисправности ТН;
- появление сигнала неисправности УРОВ;
- появление сигнала неисправности дуговой защиты;
- появление сигнала неисправность оперативного тока ГЗ;
- появление сигнала ГЗ сигнальная ступень;
- появление сигнала неисправности цепей управления;
- появление сигнала самопроизвольного отключения;



- присутствие в течение выдержки времени DT7\_УВ сигнала от внешней сигнализации.

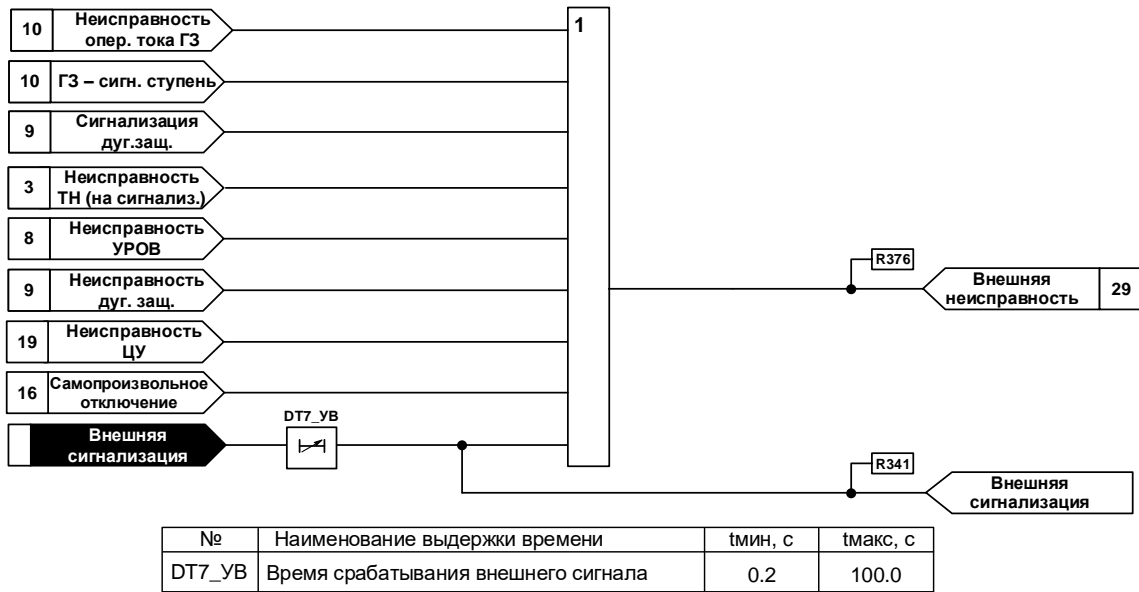


Рисунок 20 – Функциональная схема предупредительной сигнализации

1.4.11.7 В соответствии с функциональной схемой срабатывания защит, приведённой на рисунке 21, выходной сигнал «Срабатывание защит» формируется при возникновении следующих ситуаций:

- появление сигнала «Срабатывание 1 ступени МТЗ»;
- появление сигнала «Срабатывание 2 ступени МТЗ»;
- появление сигнала «Срабатывание 3 ступени МТЗ»;
- появление сигнала «Срабатывание 1 ступени ЗОЗЗ»;
- появление сигнала «Срабатывание 2 ступени ЗОЗЗ»;
- появление сигнала «Срабатывание 1 ступени ТЗНП НН»;
- появление сигнала «Срабатывание 2 ступени ТЗНП НН»;
- появление сигнала «Срабатывание ЗНР»;
- появление сигнала «Ускорение».

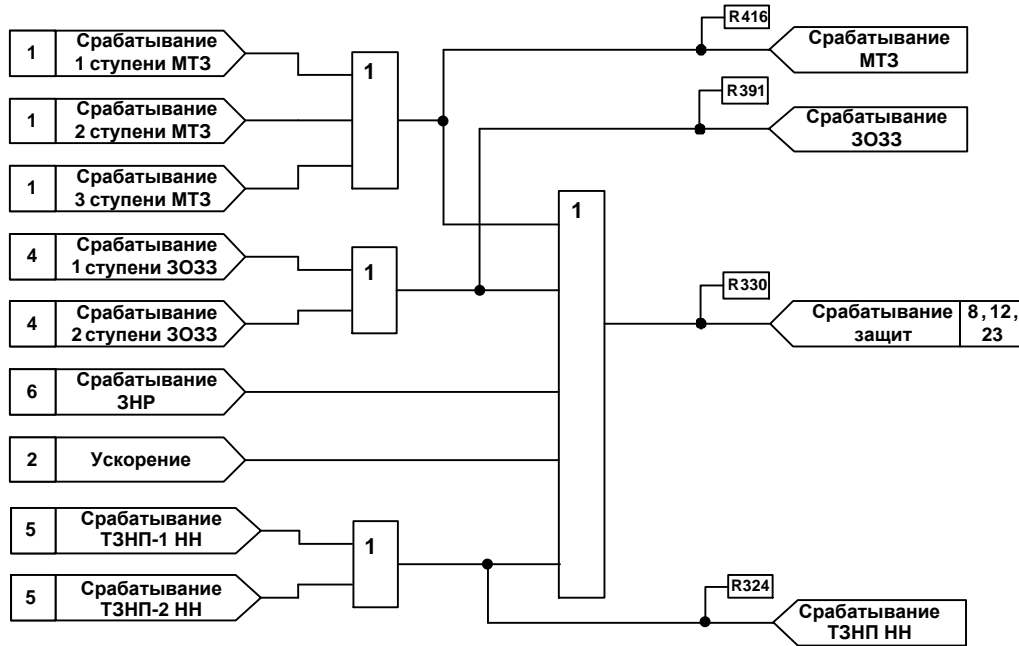


Рисунок 21 – Функциональная схема срабатывания защит

1.4.11.8 В соответствии с приведённой на рисунке 22 функциональной схемой сигнал «Внешнее отключение» формируется при появлении соответствующего сигнала на дискретном входе.

Действие сигнала производится с задержкой по времени 10 мс (элемент задержки на схеме не приведён). Предусмотрен ограничитель длительности импульса OD4\_УВ.

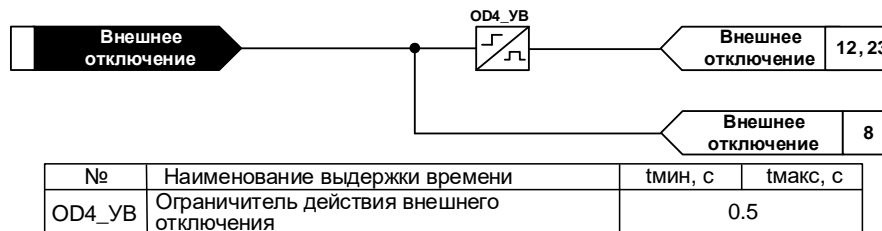


Рисунок 22 – Функциональная схема внешнего отключения

#### 1.4.12 Цепи отключения выключателя

Функциональная схема цепей отключения выключателя приведена на рисунке 23. Сигнал отключения формируется при возникновении следующих ситуаций:

- появление сигнала «Срабатывание защит» в соответствии с рисунком 21;
- появление сигнала «Действие УРОВ «на себя» в соответствии с рисунком 8;
- появление сигнала «Срабатывание дуг. защ.» в соответствии с рисунком 9;
- появление сигнала «Срабатывание газ. защ.» в соответствии с рисунком 10;
- появление сигнала «Срабатывание ЗМН» в соответствии с рисунком 7;
- появление сигнала «АЧР» в соответствии с рисунком 11;
- появление сигнала «Внешнее отключение» в соответствии с рисунком 22;

- появление команды «Отключить» в соответствии с рисунком 17.

При этом, если отсутствует сигнал блокировки управления, на выходе узла отключения формируются сигналы отключения. Если сигнал отключения возникает раньше сигнала блокировки управления, то сигналы отключения продолжают действовать на сигнализацию и отключение выключателя, а блокировка управления обеспечивается после успешного отключения выключателя. При этом выходные реле терминала срабатывают с собственным временем 7 мс, и через катушку отключения обеспечивается отключение выключателя. С помощью встроенного элемента памяти обеспечивается подхват сигналов отключения до полного отключения выключателя. После отключения выключателя с помощью его блок-контактов обеспечивается разрыв цепи питания катушки отключения и подготовка цепи питания катушки включения. При этом срабатывает реле РПО и с выдержкой времени DT9\_УВ, предусмотренной для надёжного отключения выключателя, снимается подхват элемента памяти. При этом блокируется действие сигнала «Задержка отключения».

Если реле РПО не срабатывает, то с выдержкой времени DT8\_УВ после возникновения сигнала отключения формируется сигнал «Задержка отключения», который свидетельствует об отказе выключателя. При этом наличие сигнала отключения через схему БМВ блокирует включение выключателя.

Программной накладкой XB5\_УВ выбирается режим работы цепей управления выключателем: непрерывный или импульсный.

**В РЕЖИМЕ ИМПУЛЬСНОГО УПРАВЛЕНИЯ ВЫКЛЮЧАТЕЛЕМ ДЛЯ НЕДОПУЩЕНИЯ ВЫХОДА ИЗ СТРОЯ КОНТАКТОВ РЕЛЕ ТЕРМИНАЛА ПРИ НЕИСПРАВНОСТИ ВЫКЛЮЧАТЕЛЯ, УСТАНОВКА ПРОМЕЖУТОЧНОГО РЕЛЕ В ЦЕПИ ОТКЛЮЧЕНИЯ ОБЯЗАТЕЛЬНА.**

Сигналом «Сброс 1» обеспечивается возврат схемы цепей отключения в исходный режим.

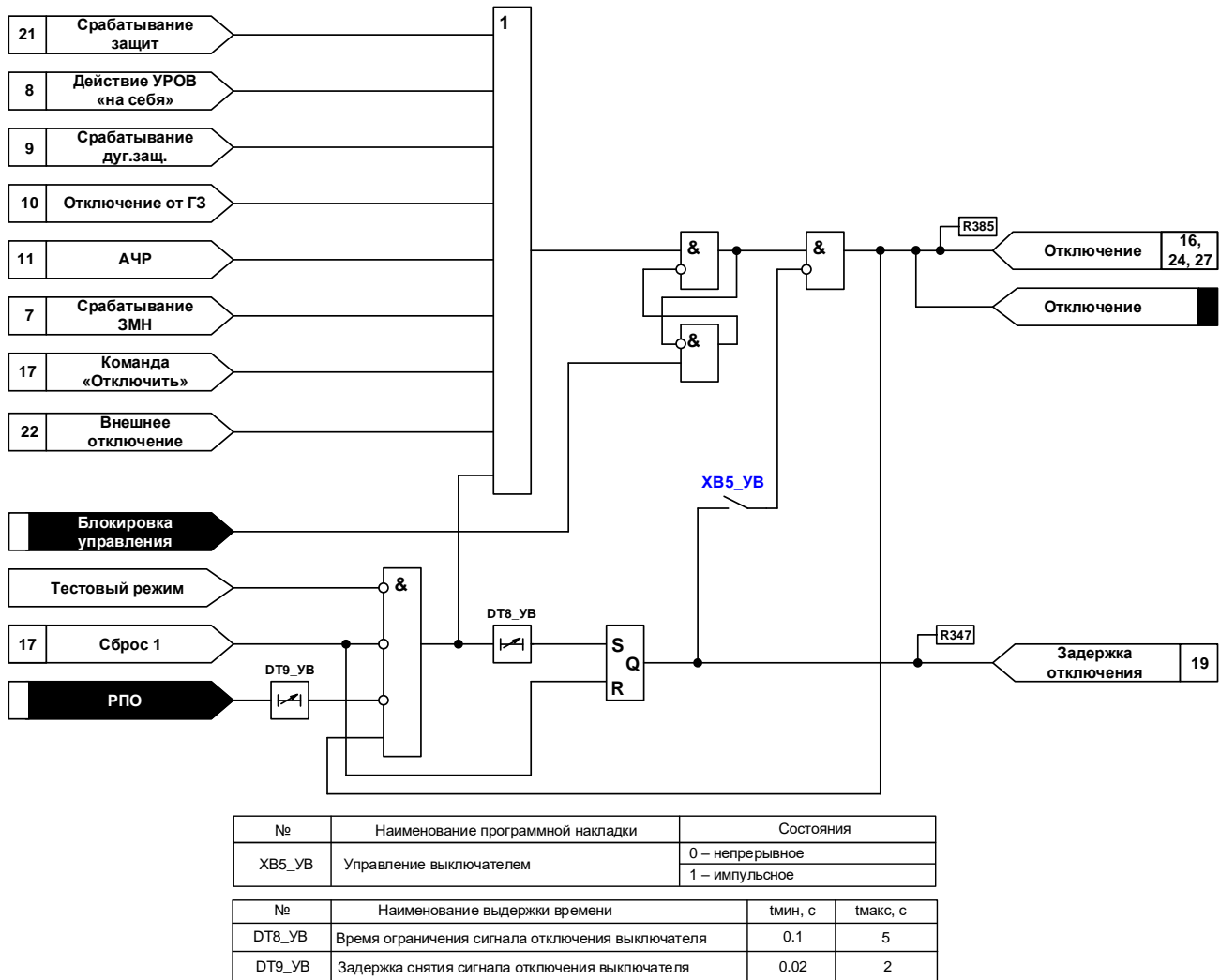


Рисунок 23 – Функциональная схема цепей отключения

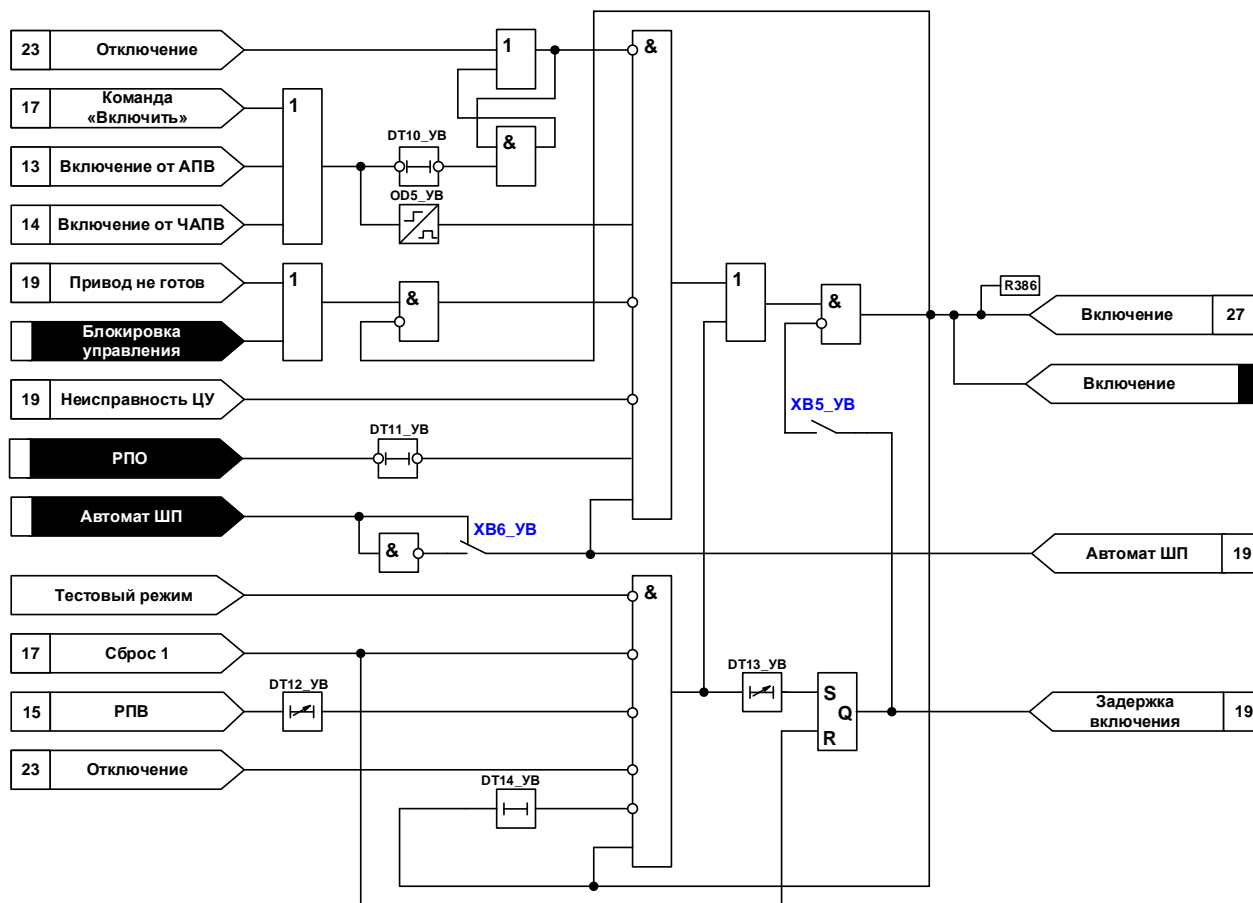
#### 1.4.13 Цепи включения выключателя

Функциональная схема цепей включения выключателя приведена на рисунке 24. Сигнал включения формируется при возникновении следующих ситуаций:

- появление команды «Включить» в соответствии с рисунком 17;
- появление сигнала «Включение от АПВ» в соответствии с рисунком 13;
- появление сигнала «Включение от ЧАПВ» в соответствии с рисунком 14.

Узел включения выключателя блокируется при возникновении следующих ситуаций:

- появление сигнала отключения в соответствии с рисунком 23;
- появление сигнала «Неисправность ЦУ»;
- отсутствие сигнала РПО;
- появление сигнала «Блокировка управления»;
- появление сигнала «Привод не готов»;
- исчезновение сигнала от дискретного входа при отключении АШП.



№	Наименование программной накладки	Состояния
XB5_УВ	Управление выключателем	0 – непрерывное
		1 – импульсное
XB6_УВ	Инвертирование сигнала «Автомат ШП»	0 – не предусмотрено
		1 – предусмотрено

№	Наименование выдержки времени	t <sub>мин</sub> , с	t <sub>макс</sub> , с
DT10_УВ	Задержка на снятие сигнала включения	1	
DT11_УВ	Задержка на возврат сигнала РПО	0,10	
DT12_УВ	Задержка снятия сигнала включения выключателя	0,02	2
DT13_УВ	Время ограничения сигнала включения	0	5
DT14_УВ	Задержка на сброс сигнала включения	5,5	
OD5_УВ	Ограничитель длительности сигнала включения	1	

Рисунок 24 – Функциональная схема цепей включения

Включение выключателя производится от сигналов управления через схему БМВ. Схема БМВ через ограничитель длительности импульсов OD5\_УВ формирует включающий импульс, чем обеспечивается однократность включения выключателя на короткое замыкание. БМВ запрещает включение выключателя при одновременном наличии сигналов включения и отключения путём прерывания и запрета сигнала на включение. Блокирование сигнала включения снимается через выдержку времени DT10\_УВ после снятия команды на включение.

При отсутствии блокирующих сигналов и наличии сигнала на включение на выходе цепей включения формируются сигналы включения. Если сигнал включения возникает раньше сигнала блокировки управления, то сигналы включения продолжают действовать на сигнали-

зацию и включение выключателя, а блокировка управления обеспечивается после успешного включения выключателя. При этом выходное реле терминала срабатывает с собственным временем 7 мс, и через катушку включения обеспечивается включение выключателя. С помощью встроенного элемента памяти обеспечивается подхват сигнала включения до полного включения выключателя. После включения выключателя с помощью его блок контактов обеспечивается разрыв цепи питания катушки включения и подготовка цепи питания катушки отключения. При этом срабатывает реле РПВ и с выдержкой времени DT12\_УВ, предусмотренной для надёжного включения выключателя, снимается подхват элемента памяти. При этом блокируется действие сигнала «Задержка включения».

Если реле РПВ не срабатывает, то с выдержкой времени DT13\_УВ после возникновения сигнала включения формируется сигнал «Задержка включения», который свидетельствует об отказе выключателя. Через выдержки времени DT14\_УВ происходит автоматическое снятие сигнала включения выключателя.

**ДЛЯ НЕДОПУЩЕНИЯ ВЫХОДА ИЗ СТРОЯ КОНТАКТОВ РЕЛЕ ТЕРМИНАЛА ПРИ НЕИСПРАВНОСТИ ВЫКЛЮЧАТЕЛЯ, УСТАНОВКА ПРОМЕЖУТОЧНОГО РЕЛЕ В ЦЕПИ ВКЛЮЧЕНИЯ ОБЯЗАТЕЛЬНА.**

Сигналом «Сброс 1» обеспечивается возврат схемы цепей включения в исходный режим.

Предусмотрена возможность инвертирования сигнала «Автомат ШП» программной накладкой ХВ6\_УВ.

#### 1.4.14 Группы уставок

В терминале предусмотрены восемь групп уставок, переключение которых производится в зависимости от выбранного режима лицевой панели (см. приложение А и таблицу 8) либо по дискретным входам «Вход бит 0 группы уставок», «Вход бит 1 группы уставок», «Вход бит 2 группы уставок», либо с помощью электронных ключей на лицевой панели терминала.

В терминале предусмотрена возможность задания и отображения рабочей группы уставок в меню **Служ. параметры / Раб. группа уст. / Раб. гр. уставок NN**, где NN – номер рабочей группы уставок.

Таблица 8

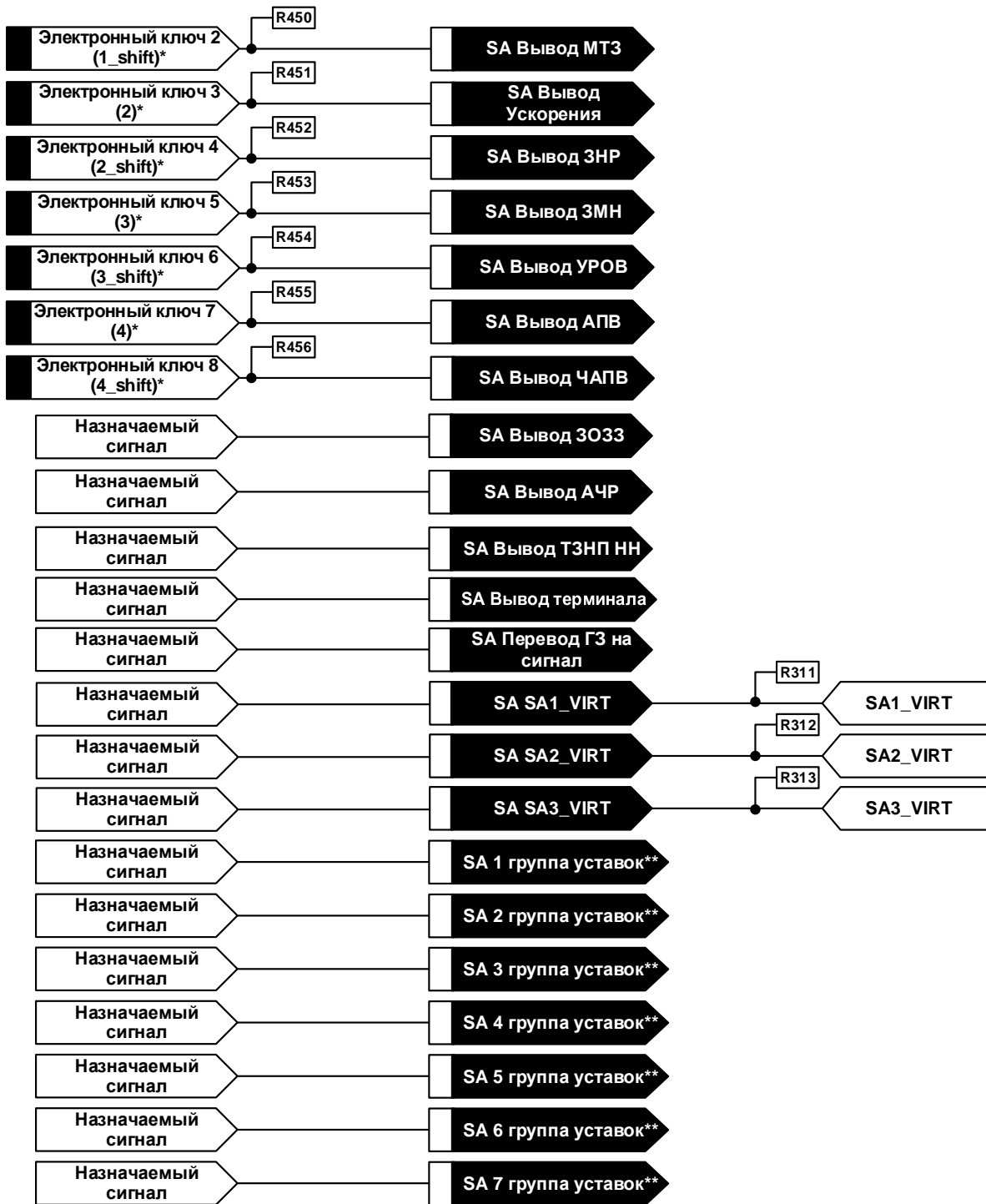
Режим работы лицевой панели	Назначение
электр SA	При загрузке берутся значения для конфигурируемых электронных ключей SA и электронных ключей для выбора групп уставок
24 светодиода	При загрузке берутся значения для конфигурируемых ключей SA и конфигурируемых дискретных входов для выбора групп уставок
элSA+гр.уст.Д.В	При загрузке берутся значения для конфигурируемых электронных ключей SA и конфигурируемых дискретных входов для выбора групп уставок
мехSA+гр.уст.эл	При загрузке берутся значения для конфигурируемых ключей SA и конфигурируемых электронных ключей для выбора групп уставок. Этот вариант для случая, когда шкаф работает с механическими SA на двери и только добавляется выбор группы уставок с помощью электронных ключей. При желании можно сконфигурировать электронные ключи SA

При установке рабочей группы уставок общим переключателем, устанавливаемым, например, на двери шкафа защит на соответствующие дискретные входы терминала должны подаваться сигналы в соответствии с таблицей 9 («1» – подается сигнал, «0» – сигнал отсутствует).

Таблица 9

Номера рабочей группы уставок	Сигналы, подаваемые на дискретные входы терминала		
	Вход бит 2 гр. уста- вок	Вход бит 1 гр. уста- вок	Вход бит 0 гр. уставок
1	0	0	0
2	0	0	1
3	0	1	0
4	0	1	1
5	1	0	0
6	1	0	1
7	1	1	0
8	1	1	1

1.4.15 В терминале предусмотрены конфигурируемые переключатели в соответствии с рисунком 25, конфигурируемые дискретные входы в соответствии с рисунком 26, конфигурируемые реле в соответствии с рисунком 27 и конфигурируемые светодиоды в соответствии с рисунком 28. Перечень сигналов для их конфигурации приведён в приложении Д. Конфигурация переключателей, дискретных входов и реле показана по умолчанию. Для конфигурируемых светодиодов также предусмотрена возможность выбора цвета, наличия или отсутствия фиксации свечения, действия на выходные реле «Срабатывание» и «Неисправность».

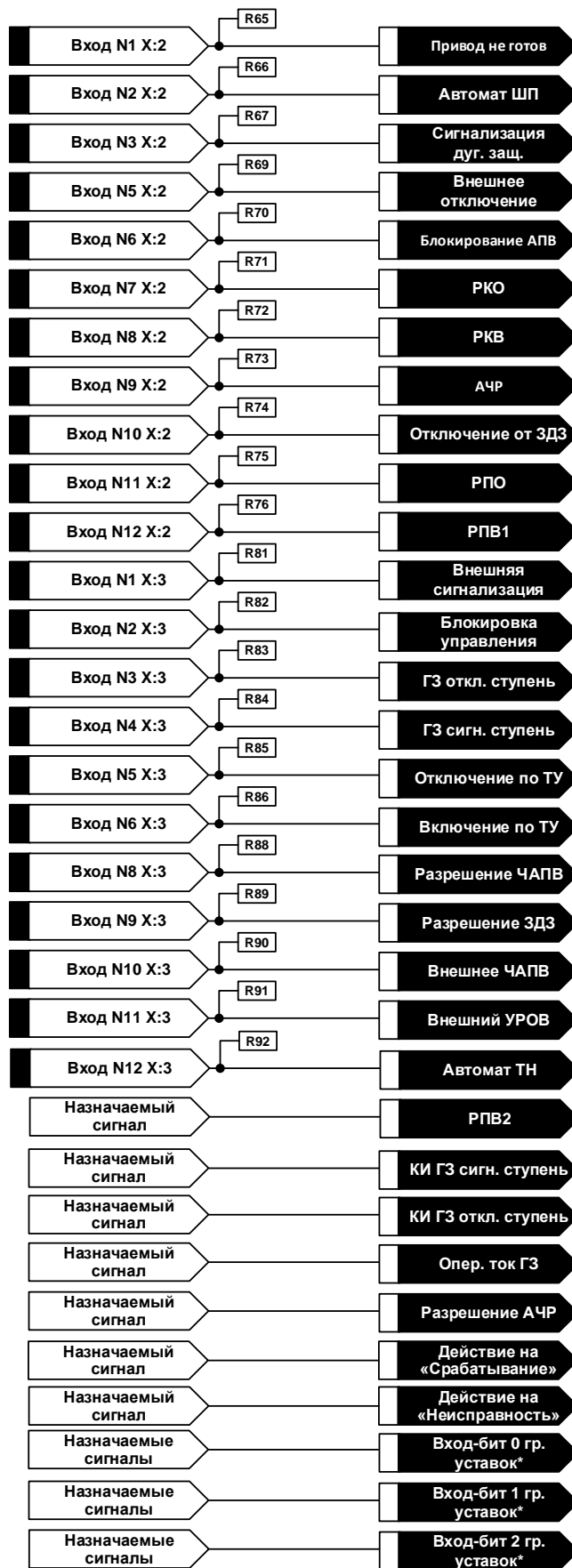


\* - порядок расположения и принцип управления электронными ключами (кнопками управления) на лицевой панели терминала приведён в руководстве ЭКРА.650321.084 РЭ

\*\* - в зависимости от режима лицевой панели (таблица 8)

Рисунок 25 – Конфигурируемые переключатели





\* В зависимости от режима лицевой панели (таблица 8)

Рисунок 26 – Конфигурируемые дискретные входы

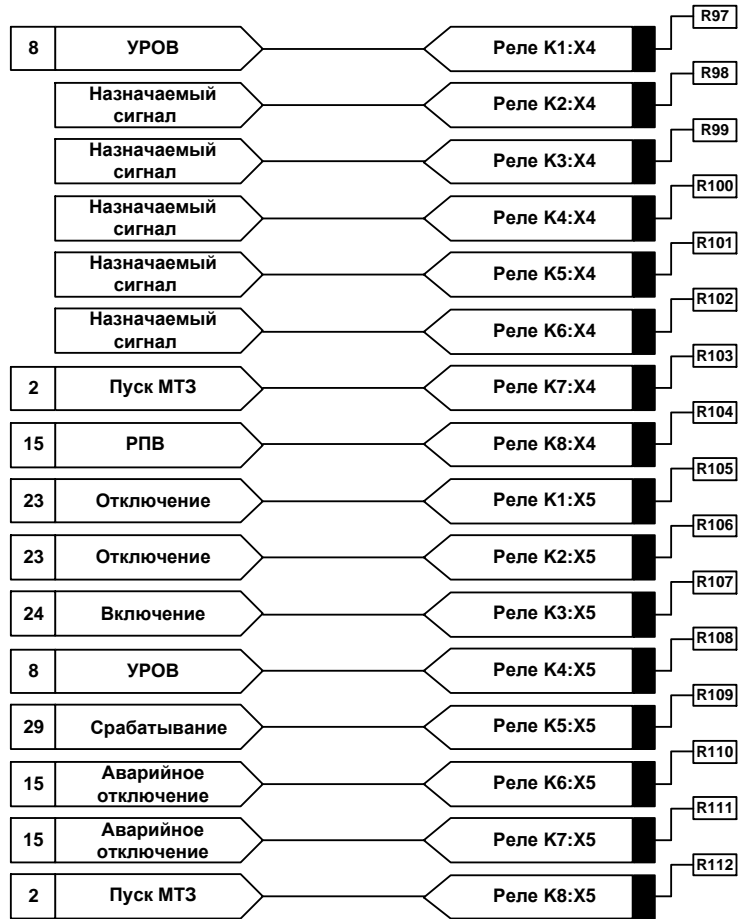


Рисунок 27 – Конфигурируемые реле

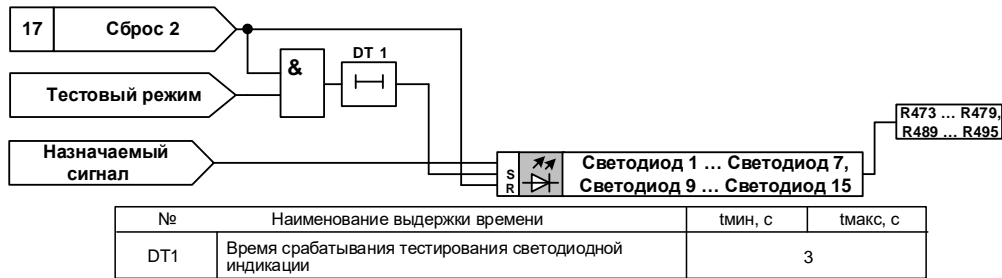


Рисунок 28 – Конфигурируемые светодиоды

1.4.16 Светодиодная сигнализация в терминале выполнена в соответствии с рисунком 29. Проверка исправности светодиодной индикации производится только в режиме тестирования. Конфигурация светодиодов показана по умолчанию.

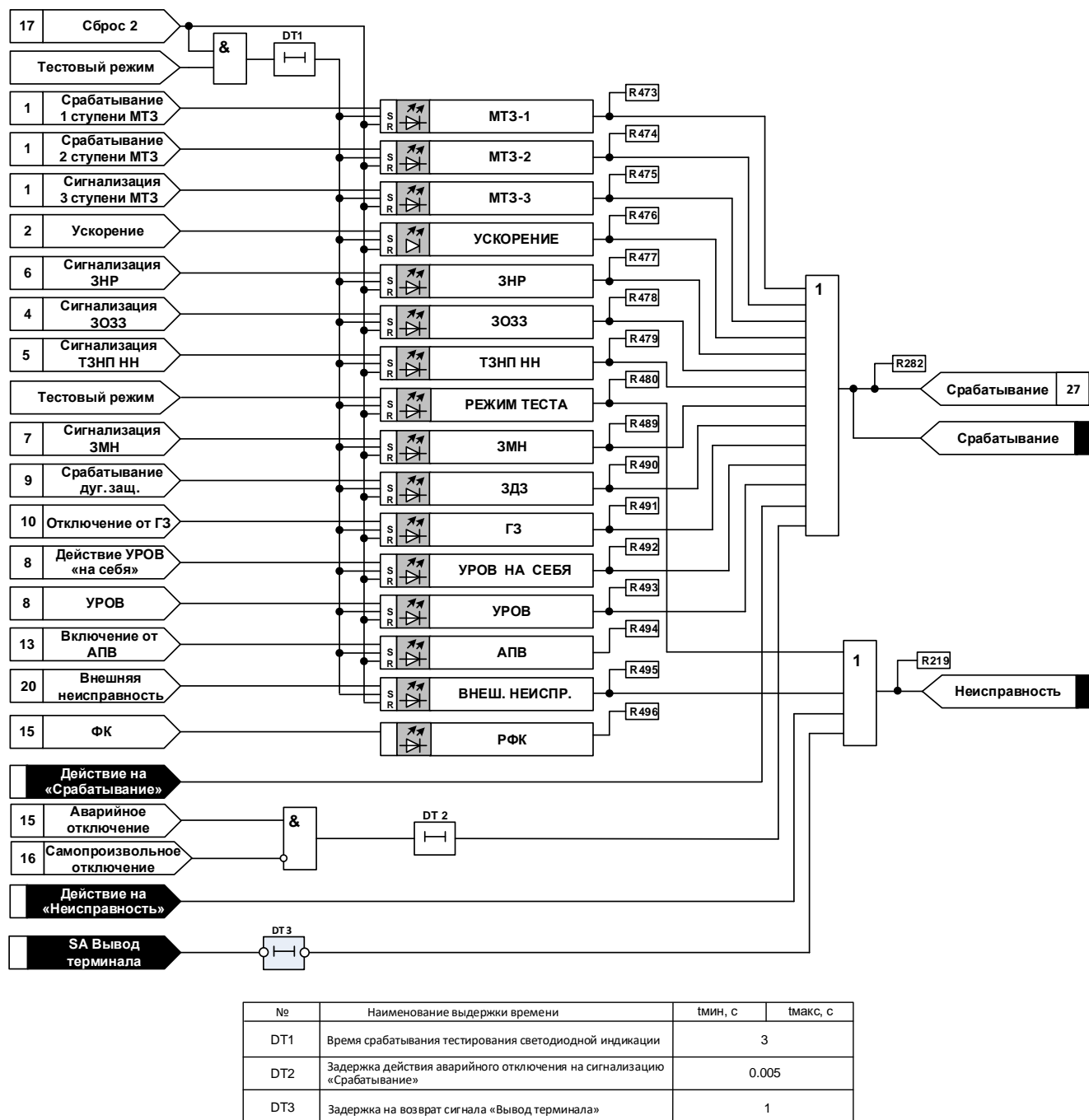
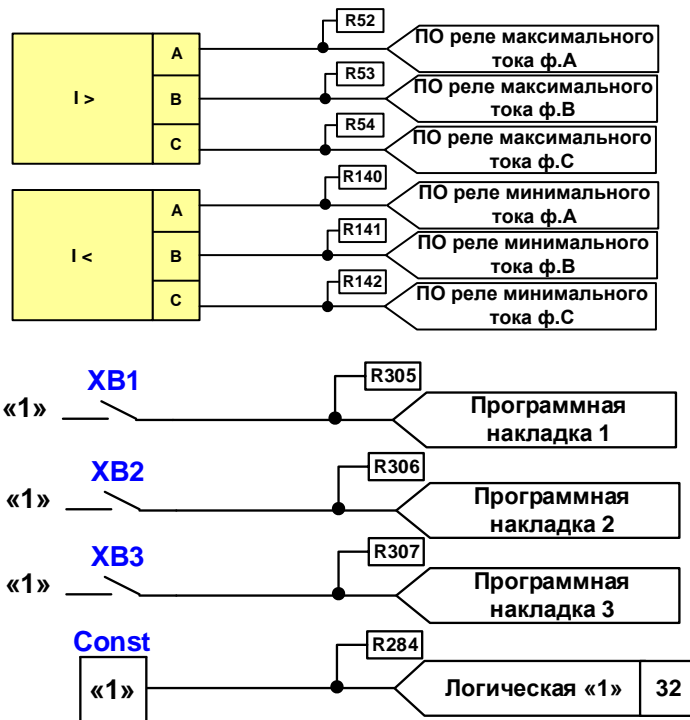


Рисунок 29 – Светодиодная сигнализация

1.4.16 Дополнительная логика и выдержки времени в терминале выполнена в соответствии с рисунком 30.



№	Наименование программной накладки	Состояния
XB1	Программная накладка 1	0 – не предусмотрена
		1 – предусмотрена
XB2	Программная накладка 2	0 – не предусмотрена
		1 – предусмотрена
XB3	Программная накладка 3	0 – не предусмотрена
		1 – предусмотрена

а) дополнительная логика



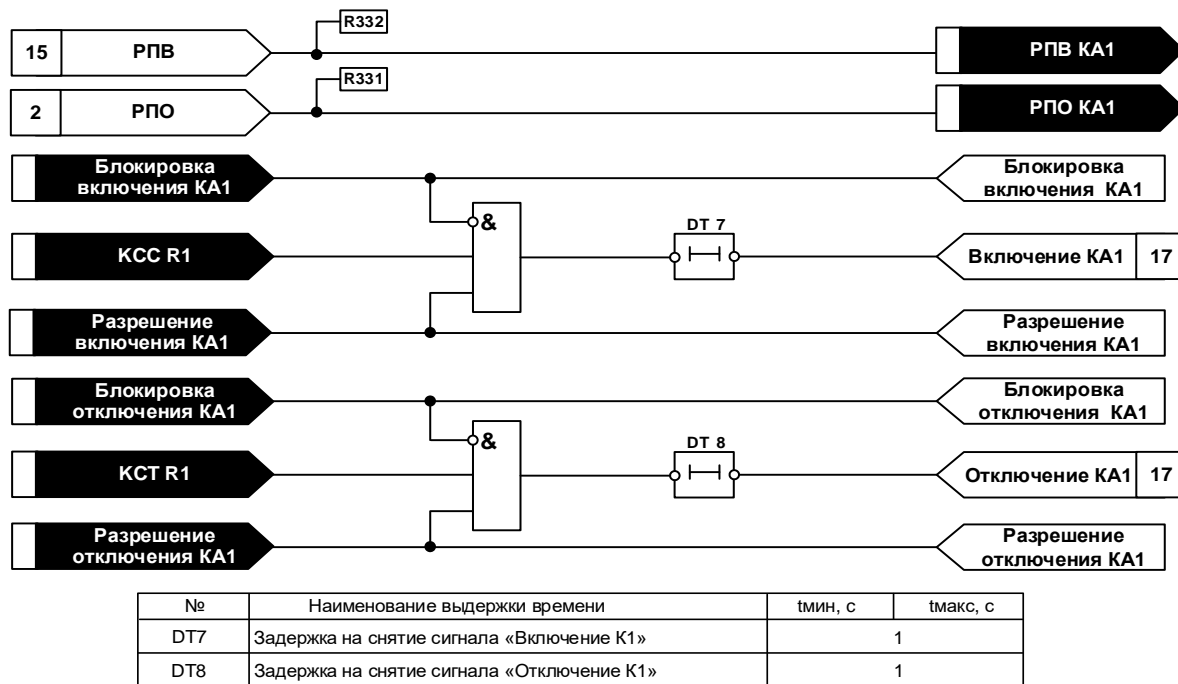
№	Наименование выдержки времени	t <sub>мин</sub> , с	t <sub>макс</sub> , с
DT4	Задержка на срабатывание по входу 1	0	27
DT5	Задержка на срабатывание по входу 2	0	210
DT6	Задержка на возврат по входу 3	0	27

б) выдержки времени

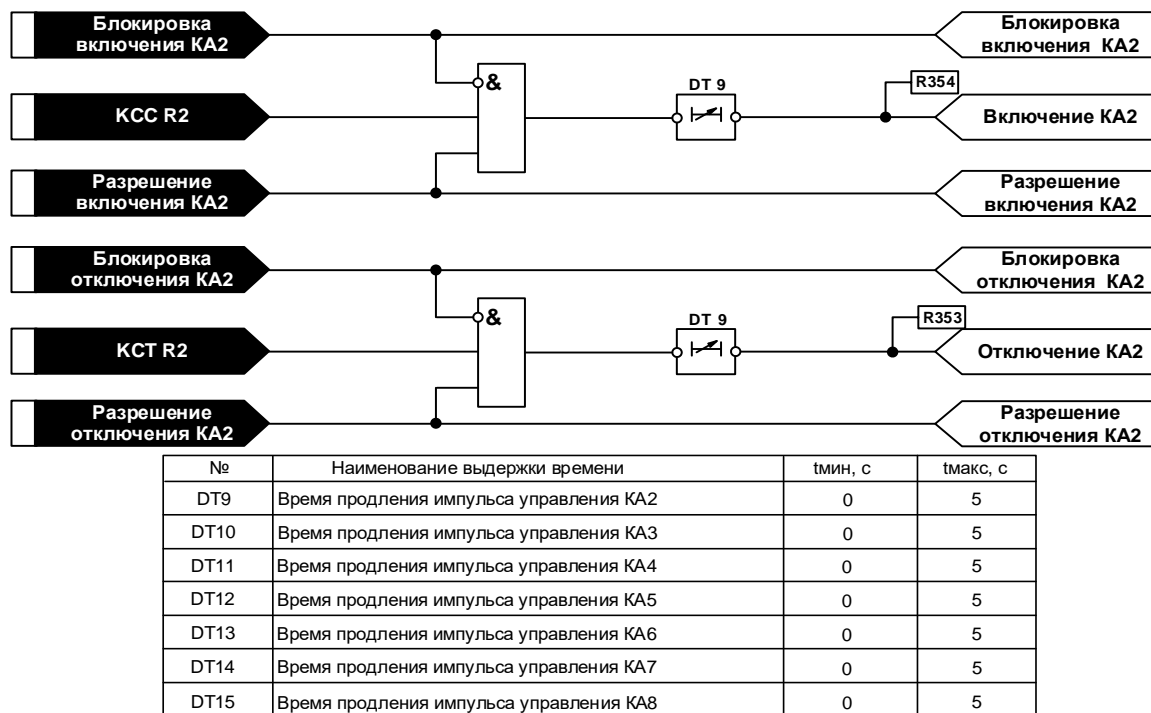
Рисунок 30 – Дополнительная логика (а) и выдержки времени (б)

1.4.17 Дистанционное управление коммутационными аппаратами\*

В терминалах предусматривается управление выключателем через АСУ ТП в соответствии с рисунками 31 и 32.



а) коммутационный аппарат 1 (КА1)



б) коммутационный аппарат 2 (КА2)

Рисунок 31 – Дистанционное управление коммутационным аппаратом 1 (а) и коммутационным аппаратом 2 (б)

\* Только в терминалах с поддержкой серии стандартов МЭК 61850

Схема для КА3, КА4, КА5, КА6, КА7 и КА8 аналогична схеме КА2.

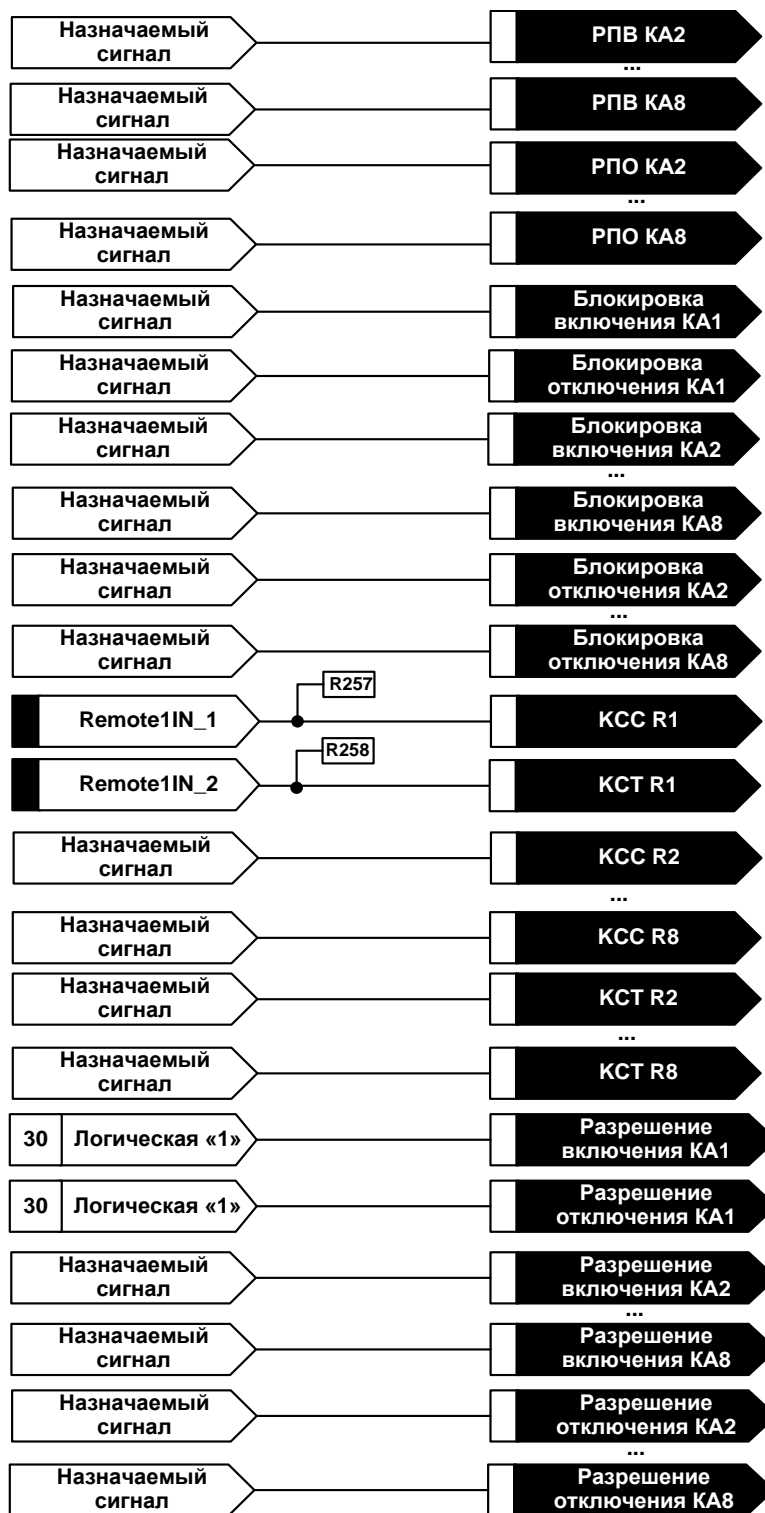


Рисунок 32 – Конфигурируемые входы для дистанционного управления коммутационными аппаратами

### **1.5 Средства измерения, инструмент и принадлежности**

Перечень оборудования и средств измерения, необходимых для проведения эксплуатационных проверок терминала, приведён в руководстве ЭКРА.650321.084 РЭ.

### **1.6 Маркировка и пломбирование**

Сведения о маркировке на лицевой панели, на задней металлической плите, о транспортной маркировке тары, а также сведения о пломбировании терминала приведены в руководстве ЭКРА.650321.084 РЭ.

### **1.7 Упаковка**

Упаковка терминала производится в соответствии с требованиями технических условий ТУ 3433-019-20572135-2006 по чертежам изготовителя и в соответствии с приведённым в руководстве ЭКРА.650321.084 РЭ.

## 2 Использование по назначению

### 2.1 Эксплуатационные ограничения

2.1.1 Эксплуатационные ограничения приведены в руководстве ЭКРА.650321.084 РЭ.

### 2.2 Подготовка терминала к использованию

2.2.1 Меры безопасности при подготовке изделия к использованию соответствуют приведённым в руководстве ЭКРА.650321.084 РЭ.

### 2.3 Использование терминала

2.3.1 Использование терминала приведено в руководстве ЭКРА.650321.084 РЭ.

Перечень сигналов, наблюдаемых через основное меню **Текущ. величины**, для терминалов БЭ2502А1901 приведён в таблице 10.

Таблица 10 – Наблюдаемые текущие значения сигналов терминалов

Основное меню	Меню	Подменю 1	Подменю 2	Содержание сообщения
Текущие величины	Аналог. входы	Ia, A 0.00	1 втор Ia, A / ° 0.00 0.0	Ток, фаза А
		Ib, A 0.00	2 втор Ib, A / ° 0.00 0.0	Ток, фаза В
		Ic, A 0.00	3 втор Ic, A / ° 0.00 0.0	Ток, фаза С
		3Io, A 0.00	4 втор 3Io, A / ° 0.00 0.0	Утроенный ток нулевой последовательности
		In, A 0.00	5 втор In, A / ° 0.00 0.0	Ток, In
		Ua, B 0.00	6 втор Ua, B / ° 0.00 0.0	Фазное напряжение, фаза А
		Ub, B 0.00	7 втор Ub, B / ° 0.00 0.0	Фазное напряжение, фаза В
		Uc, B 0.00	8 втор Uc, B / ° 0.00 0.0	Фазное напряжение, фаза С
	Аналог. велич.	U1, B 0.00	втор U1, B / ° 0.00 0.0	Напряжение прямой последовательности
		U2, B 0.00	втор U2, B / ° 0.00 0.0	Напряжение обратной последовательности
		3Uo, B 0.00	втор 3Uo, B / ° 0.00 0.0	Утроенное напряжение нулевой последовательности
		I1, A 0.00	втор I1, A / ° 0.00 0.0	Ток прямой последовательности
		I2, A 0.00	втор I2, A / ° 0.00 0.0	Ток обратной последовательности
		3Io вычисл., A 0.00	втор 3Io вычисл., A / ° 0.00 0.0	Утроенный ток нулевой последовательности, вычисляемый из значений фазных токов
		Uab, B 0.00	втор Uab, B / ° 0.00 0.0	Линейное напряжение $U_{AB}$
		Ubc, B 0.00	втор Ubc, B / ° 0.00 0.0	Линейное напряжение $U_{BC}$
		Uca, B 0.00	втор Uca, B / ° 0.00 0.0	Линейное напряжение $U_{CA}$



Продолжение таблицы 10

Основное меню	Меню	Подменю 1	Подменю 2	Содержание сообщения
Текущие величины	Аналог. велич.	P, МВт 0.00	перв P , МВт 0.0	Активная мощность присоединения, МВт
		Q, МВАр 0.00	перв Q , Мвар 0.0	Реактивная мощность присоединения, Мвар
		Част, Гц 50.00	Частота, Гц 50.00	Частота
	Аналог. велич.	Посл. Iоткл ф.А, А 0.00	Посл. Iоткл ф.А, А 0.00	Последний Iоткл ф.А*
		Посл. Iоткл ф.В, А 0.00	Посл. Iоткл ф.В, А 0.00	Последний Iоткл ф.В*
		Посл. Iоткл ф.С, А 0.00	Посл. Iоткл ф.С, А 0.00	Последний Iоткл ф.С*
		Посл. I2t ф.А, А2t 0.00	Посл. I2t ф.А, А2t 0.00	Последнее значение I2t ф.А
		Посл. I2t ф.В, А2t 0.00	Посл. I2t ф.В, А2t 0.00	Последнее значение I2t ф.В*
		Посл. I2t ф.С, А2t 0.00	Посл. I2t ф.С, А2t 0.00	Последнее значение I2t ф.С*
		N коммут 0.00	N коммут 0.00	Число коммутаций*
		Расход RMS ф.А 0.00	Расход RMS ф.А, % 0,0	Расход коммутационного ресурса фаза А (RMS)*
		Расход RMS ф.В 0.00	Расход RMS ф.В, % 0,0	Расход коммутационного ресурса фаза В (RMS)*
		Расход RMS ф.С 0.00	Расход RMS ф.С, % 0,0	Расход коммутационного ресурса фаза С (RMS)*
	Сумм. I2t ф.А 0.00	Сумм. I2t ф.А, А2t 0.00	Суммарное значение I2t фазы А*	
	Сумм. I2t ф.В 0.00	Сумм. I2t ф.В, А2t 0.00	Суммарное значение I2t фазы В*	
	Сумм. I2t ф.С 0.00	Сумм. I2t ф.С, А2t 0.00	Суммарное значение I2t фазы С*	

2.3.2 Перечень уставок защиты, входящих в основное меню для терминалов БЭ2502А1901, список меню, подменю, их содержание и диапазон изменения параметров приведены в таблице 11.

Таблица 11 – Перечень уставок защиты

Основное меню	Меню	Подменю 1	Подменю 2	Содержание сообщения и диапазон изменения параметра
МТЗ	1 ступень МТЗ	Раб. МТЗ-1	Раб. МТЗ-1 предусмотр.	Работа МТЗ-1, не предусмотрена / предусмотрена
		Иср*2 МТЗ-1	Иср*2 МТЗ-1, А втор 50.0	Ток срабатывания загруженной МТЗ-1, (0,10 – 40,00)·I <sub>НОМ</sub> , А, с шагом 0,01 А
		Иср МТЗ-1, А	Иср МТЗ-1, А втор 25.0	Ток срабатывания МТЗ-1, (0,10 – 40,00)·I <sub>НОМ</sub> , А, с шагом 0,01 А
		Тср МТЗ-1, с	Тср МТЗ-1, с 0.10	Время срабатывания МТЗ-1, (0 – 10,00), с, с шагом 0,01 с
		Авт.заг.уст.1ст.	Авт.заг.уст.1ст. предусмотр.	Автоматическое загружение уставки МТЗ-1, не предусмотрено / предусмотрено
		Пуск по U 1ст.	Пуск по U 1ст. не предусмотр.	Пуск по напряжению МТЗ-1, не предусмотрен / предусмотрен

\* только для терминалов с поддержкой серии стандартов МЭК61850

Продолжение таблицы 11

Основное меню	Меню	Подменю 1	Подменю 2	Содержание сообщения и диапазон изменения параметра
МТЗ	2 ступень МТЗ	Раб. МТЗ-2	Раб. МТЗ-2 предусмотр.	Работа МТЗ-2, не предусмотрена / предусмотрена
		Иср МТЗ-2, А	Иср МТЗ-2, А втор 12.5	Ток срабатывания МТЗ-2, (0,10 – 40,00)·I <sub>ном</sub> , А, с шагом 0,01 А
		Тср МТЗ-2, с	Тср МТЗ-2, с 5.00	Время срабатывания МТЗ-2, (0 – 20,00), с, с шагом 0,01 с
		Пуск по U 2ст.	Пуск по U 2ст. предусмотр.	Пуск по напряжению МТЗ-2, не предусмотрен / предусмотрен
		Уск. МТЗ-2	Уск. МТЗ-2 предусмотр.	Ускорение МТЗ-2, не предусмотрено / предусмотрено
	3 ступень МТЗ	Раб. МТЗ-3	Раб. МТЗ-3 предусмотр.	Работа МТЗ-3, не предусмотрена / предусмотрена
		Иср МТЗ-3, А	Иср МТЗ-3, А 5.00	Ток срабатывания МТЗ-3, (0,07 – 20,00)·I <sub>ном</sub> , А, с шагом 0,01 А
		Тср МТЗ-3, с	Тср МТЗ-3, с 10.0	Время срабатывания МТЗ-3, (0 – 100,0), с, с шагом 0,1 с
		Пуск по U 3ст	Пуск по U 3ст предусмотр.	Пуск по напряжению МТЗ-3, не предусмотрен / предусмотрен
		МТЗ-3 на откл.	МТЗ-3 на откл. предусмотр.	Действие МТЗ-3 на отключение, не предусмотрено / предусмотрено
		Уск. МТЗ-3	Уск. МТЗ-3 предусмотр.	Ускорение МТЗ-3, не предусмотрено / предусмотрено
		Выбор характ-ки	Выбор характ-ки независимая	Выбор характеристики, независимая/ сильно инверсная/ ин- версная/ чрезвычайно инверсная / определяемая пользователем
		Ипуск 3X МТЗ, о.е.	Ипуск 3X МТЗ, о.е. 1.30	Относительный ток 3X I <sub>пуск</sub> , (1,1 – 1,3)·I <sub>б</sub> , с шагом 0,01
		Иб 3X МТЗ, А Коэф. времени	Иб 3X МТЗ, А втор 0.40	Базисный ток 3X I <sub>б</sub> , (0,07 – 2,50)·I <sub>ном</sub> , А, с шагом 0,01 А
		Коэф. времени	Коэф. времени 0.2	Временной коэффициент 3X, (0,1 – 2,0), с шагом 0,1
	Пуск по напряж.	Напр.сраб. U2, В	Напр.сраб. U2, В втор 2	Напряжение срабатывания по U <sub>2</sub> , (2 - 60), В, с шагом 1 В
		Уср междуфаз.,В	Уср междуфаз., В втор 70	Напряжение срабатывания по меж- дуфазному U, (5 – 100), В, с шагом 1 В
		Тср. при НТН, с	Тср. при НТН, с 20.0	Время срабатывания при неисправно- сти ТН, (0,2 – 100,0), с, с шагом 0,1 с
		Реж. пуска по U	Реж. пуска по U по U <sub>min</sub> или U <sub>2</sub>	Режим пуска по напряжению, по U <sub>min</sub> или U <sub>2</sub> / по U <sub>min</sub>
		Контр.испр.ТН	Контр.испр.ТН не предусмотр.	Контроль исправности цепей ТН, не предусмотрен / предусмотрен
		БлПускаПоU отНТН	БлПускаПоU отНТН не предусотр.	Блокировка пуска по напряжению при неисправности ТН, не предусмотрена / предусмотрена
		Инв. АТН	Инв. АТН не предусотр.	Инвертирование сигнала Автомат ТН, не предусмотрено / предусмотрено
	Ускорение	Ускорение	Ускорение предусотр.	Ускорение, не предусмотрено / предусмотрено
		Тср уск., с	Тср уск., с 1.00	Время срабатывания МТЗ с ускорени- ем, (0 – 2,00), с, с шагом 0,01 с
		Тввода уск., с	Тввода уск., с 1.50	Время ввода ускорения, (0 – 3,00), с, с шагом 0,01 с
	Блокировка ЛЗШ	БлокЛЗШ от МТЗ-1	БлокЛЗШ от МТЗ-1 предусотр.	Действие МТЗ-1 на сигнал Блокировка ЛЗШ не предусмотрено / предусмотрено
		БлокЛЗШ от МТЗ-2	БлокЛЗШ от МТЗ-2 предусотр.	Действие МТЗ-2 на сигнал Блокировка ЛЗШ не предусмотрено / предусмотрено

Продолжение таблицы 11

Основное меню	Меню	Подменю 1	Подменю 2	Содержание сообщения и диапазон изменения параметра
МТЗ	Блокировка ЛЗШ	БлокЛЗШ от МТЗ-3	БлокЛЗШ от МТЗ-3 предусмотр.	Действие МТЗ-3 на сигнал Блокировка ЛЗШ не предусмотрено / предусмотрено
ТЗНП НН	1 ступень ТЗНП НН	Раб. ТЗНП-1 НН	Раб. ТЗНП-1 НН предусмотр.	Работа ТЗНП-1 НН, не предусмотрена / предусмотрена
		Иср ТЗНП-1 НН, А	Иср ТЗНП-1 НН, А втор 5.00	Ток срабатывания ТЗНП-1 НН, (0,05 – 200,00), А, с шагом 0,01 А
		Тср ТЗНП-1 НН, с	Тср ТЗНП-1 НН, с 1.0	Время срабатывания ТЗНП-1 НН, (0,10 – 100,00), с, с шагом 0,01 с
		ТЗНП-1 НН на откл.	ТЗНП-1 НН на откл. предусмотр.	Действие ТЗНП-1 НН на отключение, не предусмотрено / предусмотрено
	2 ступень ТЗНП НН	Раб. ТЗНП-2 НН	Раб. ТЗНП-2 НН предусмотр.	Работа ТЗНП-2 НН, не предусмотрена / предусмотрена
		Иср ТЗНП-2 НН, А	Иср ТЗНП-2 НН, А втор 5.00	Ток срабатывания ТЗНП-2 НН, (0,05 – 200,00) А, с шагом 0,01 А
		Тср ТЗНП-2 НН, с	Тср ТЗНП-2 НН, с 1.0	Время срабатывания ТЗНП-2 НН, (0,10 – 100,00), с, с шагом 0,01 с
		ТЗНП-2 НН на откл.	ТЗНП-2 НН на откл. предусмотр.	Действие ТЗНП-2 НН на отключение, не предусмотрено / предусмотрено
Защита от ОЗЗ	1 ступень ЗОЗЗ	Раб. ЗОЗЗ-1	Раб. ЗОЗЗ-1 предусмотр.	Работа ЗОЗЗ-1, не предусмотрена / предусмотрена
		ИсрИзмер ЗОЗЗ-1, А	ИсрИзмер ЗОЗЗ-1, А втор 5.00	Ток (измеряемый) срабатывания ЗОЗЗ-1, (0,05 – 50,00)·I <sub>ном</sub> , А, с шагом 0,01 А
		ИсрВычисл ЗОЗЗ-1, А	ИсрВычисл ЗОЗЗ-1, А втор 5.00	Ток (вычисляемый) срабатывания ЗОЗЗ-1, (0,03 – 0,50)·I <sub>ном</sub> , А, с шагом 0,01 А
		ЗУо ср., В	ЗУо ср., В втор 4	Напряжение срабатывания З·U <sub>о</sub> , (1 – 100), В, с шагом 1 В
		Тср ЗОЗЗ-1, с	Тср ЗОЗЗ-1, с 1.0	Время срабатывания ЗОЗЗ-1, (0 – 100,00), с, с шагом 0,01 с
		Пр.функ. ЗОЗЗ-1	Пр.функ. ЗОЗЗ-1 по U <sub>о</sub>	Принцип функционирования ЗОЗЗ-1, по U <sub>о</sub> / по I <sub>о</sub> , So / по I <sub>о</sub>
		ЗОЗЗ-1 на откл.	ЗОЗЗ-1 на откл. предусмотр.	Действие ЗОЗЗ-1 на отключение, не предусмотрено / предусмотрено
	2 ступень ЗОЗЗ	Раб. ЗОЗЗ-2	Раб. ЗОЗЗ-2 предусмотр.	Работа ЗОЗЗ-2, не предусмотрена / предусмотрена
		ИсрИзмер ЗОЗЗ-2, А	ИсрИзмер ЗОЗЗ-2, А втор 2.50	Ток (измеряемый) срабатывания ЗОЗЗ-2, (0,05 – 25,00)·I <sub>ном</sub> , А, с шагом 0,01 А
		ИсрВычисл ЗОЗЗ-2, А	ИсрВычисл ЗОЗЗ-2, А втор 2.50	Ток (вычисляемый) срабатывания ЗОЗЗ-2, (0,03 – 0,50)·I <sub>ном</sub> , А, с шагом 0,01 А
		Тср ЗОЗЗ-2, с	Тср ЗОЗЗ-2, с 5.0	Время срабатывания ЗОЗЗ-2, (0 – 100,00), с, с шагом 0,01 с
		Конт. направ. 2ст.	Конт. направ. 2 ст. предусмотр.	Контроль направленности ЗОЗЗ-2, не предусмотрен / предусмотрен
		ЗОЗЗ-2 на откл.	ЗОЗЗ-2 на откл. предусмотр.	Действие ЗОЗЗ-2 на отключение, не предусмотрено / предусмотрено
		Выбор характ-ки	Выбор характ-ки независимая	Выбор характеристики, независимая/ сильно инверсная/ ин- версная/ чрезвычайно инверсная / определяемая пользователем
		ИбИзмер ЗХ ЗОЗЗ, А	ИбИзмер ЗХ ЗОЗЗ, А, втор 0.05	Базисный ток (измеряемый) ЗХ I <sub>б</sub> , (0,01 – 2,50)·I <sub>ном</sub> , А, с шагом 0,01 А
		ИбВычисл ЗХ ЗОЗЗ, А	ИбВычисл ЗХ ЗОЗЗ, А, втор 1.00	Базисный ток (вычисляемый) ЗХ I <sub>б</sub> , (0,03 – 0,50)·I <sub>ном</sub> , А, с шагом 0,01 А
		Ипуск ЗХ ЗОЗЗ, о.е.	Ипуск ЗХ ЗОЗЗ, о.е. 1.10	Относительный ток пуска ЗХ I <sub>пуск</sub> , (1,10 – 1,30)·I <sub>б</sub> , с шагом 0,01

Продолжение таблицы 11

Основное меню	Меню	Подменю 1	Подменю 2	Содержание сообщения и диапазон изменения параметра
Защита от ОЗЗ	2 ступень ЗОЗЗ	Коэф. времени	Коэф. времени 0.2	Временной коэффициент ЗХ, (0,1 – 2,0) , с шагом 0,1
	РНМ НП	Иср.Измер. РНМ, А	Иср.Измер. РНМ, А втор 1.00	Ток (измеряемый) срабатывания РНМ, (0,05 – 25,00)·I <sub>НОМ</sub> , А, с шагом 0,01 А
		Иср.Вычисл. РНМ, А	Иср.Вычисл. РНМ, А втор 1.00	Ток (вычисляемый) срабатывания РНМ, (0,03 – 0,50)·I <sub>НОМ</sub> , А, с шагом 0,01 А
		U ср. РНМ, В	U ср. РНМ, В втор 0.1	Напряжение срабатывания РНМ, (0,5 – 1,1), В, с шагом 0,1 В
		Угол МЧ, град.	Угол МЧ, град. 70.0	Угол МЧ, (-180 ... 180) <sup>0</sup> , с шагом 1 <sup>0</sup>
	Ток ЗЮ	Ток ЗЮ измеряется	-	Ток ЗЮ, измеряется / вычисляется
	Напряжение ЗУ0	Напряжение ЗУ0 вычисляется	-	Напряжение ЗУ0 (используется только для отображения)
ЗНР	Работа ЗНР	Работа ЗНР не предусмотр.	-	Работа ЗНР, не предусмотрена / предусмотрена
	Коэф.несим.%	Коэф.несим.% 10	-	Коэффициент несимметрии, (2 – 100), %, с шагом 1 %
	Тср. ЗНР, с	Тср. ЗНР, с 1.0	-	Время срабатывания ЗНР, (0,1 – 100,0), с, с шагом 0,1 с
	ЗНР на откл.	ЗНР на откл. предусмотр.	-	Действие ЗНР на отключение, не предусмотрено / предусмотрено
ЗМН	Работа ЗМН	Работа ЗМН не предусмотр.	-	Работа ЗМН, не предусмотрена / предусмотрена
	U ср. ЗМН, В	U ср. ЗМН, В втор 70	-	Напряжение срабатывания ЗМН, (5 – 100), В, с шагом 1 В
	Тср. ЗМН, с	Тср. ЗМН, с 1.0	-	Время срабатывания ЗМН, (0 – 100,00), с, с шагом 0,01 с
	ЗМН на откл.	ЗМН на откл. предусмотр.	-	Действие ЗМН на отключение, не предусмотрено / предусмотрено
ЗДЗ	Тср. ЗДЗ, с	Тср. ЗДЗ, с 1.0	-	Время срабатывания от сигнала ЗДЗ, (0,20 – 100,00), с, с шагом 0,01 с
	Кон. по току ЗДЗ	Кон. по току ЗДЗ предусмотр.	-	Контроль по току при действии ЗДЗ, предусмотрен / не предусмотрен
	Кон. по напр. ЗДЗ	Кон. по напр. ЗДЗ не предусмотр.	-	Контроль по напряжению при действии ЗДЗ, предусмотрен / не предусмотрен
	Кон. тока ОтВВиСВ	Кон. тока ОтВВиСВ не предусмотр.	-	Пуск ЗДЗ по току от ВВ или СВ, предусмотрен / не предусмотрен
ГЗ	Тср КИ ГЗ, с	Тср КИ ГЗ, с 1,00	-	Задержка на срабатывание КИ ГЗ (0,05 – 27,00), с, с шагом 0,01 с
	ГЗ на откл.	ГЗ на откл. не предусмотр.	-	Действие ГЗ на отключение, не предусмотрено / предусмотрено
	ПерГЗсигн-НаОткл	ПерГЗсигнНаОткл не предусмотр.	-	Перевод ГЗ-сигн.ст. на отключение не предусмотрен / предусмотрен
	КИнаВыв.ГЗ-сигн	КИнаВыв.ГЗ-сигн не предусмотр.	-	Действие КИ на вывод ГЗ сигн.ст. не предусмотрено / предусмотрено
	КИнаВыв.ГЗ-откл	КИнаВыв.ГЗ-откл не предусмотр.	-	Действие КИ на вывод ГЗ откл.ст. не предусмотрено / предусмотрено
УРОВ	УРОВ	УРОВ предусмотр.	-	УРОВ, не предусмотрено / предусмотрено
	Иср УРОВ, А	Иср УРОВ, А 1,25	-	Ток срабатывания УРОВ, (0,05 – 2,00)·I <sub>НОМ</sub> , А, с шагом 0,01 А

Продолжение таблицы 11

Основное меню	Меню	Подменю 1	Подменю 2	Содержание сообщения и диапазон изменения параметра
УРОВ	Тср УРОВ, с	Тср УРОВ, с 1.00	-	Время срабатывания УРОВ, (0,01 – 10,00), с, с шагом 0,01 с
	Контроль РПВ	Контроль РПВ предусмотр.	-	Контроль РПВ, предусмотрен / не предусмотрен
	ВО на УРОВ	ВО на УРОВ не предусмотр.	-	Действие внешнего отключения на УРОВ, предусмотрено / не предусмотрено
	Кон. тока УРОВ	Кон. по току УРОВ предусмотр.	-	Контроль по току при действии УРОВ на себя, предусмотрен / не предусмотрен
	ВнУРОВВышВыкл	ВнУРОВВышВыкл не предусмотр.	-	Действие внешнего УРОВ на вышестоящий выключатель, не предусмотрено / предусмотрено
АЧР	АЧР-1	АЧР-1 предусмотр.	-	АЧР-1, не предусмотрена / предусмотрена
	АЧР-2	АЧР-2 предусмотр.	-	АЧР-2, не предусмотрена / предусмотрена
	Логика АЧР, ЧАПВ	Логика АЧР, ЧАПВ по внеш. сигн.	-	Логика работы АЧР, ЧАПВ, по внешним сигналам / по внутренним сигналам
	fср. АЧР-1, Гц	fср. АЧР-1, Гц 49	-	Частота срабатывания АЧР-1, (45,0 – 51,0), Гц, с шагом 0,1 Гц
	fвоз.–fср. АЧР-1, Гц	fвоз.–fср. АЧР-1, Гц 0.05	-	Разность между частотами возврата и срабатывания АЧР-1, (0,05 – 1,00), Гц, шаг 0,01 Гц
	fср. АЧР-2, Гц	fср. АЧР-2, Гц 49,5	-	Частота срабатывания АЧР-2, (45,0 – 51,0), Гц, с шагом 0,1 Гц
	fвоз.–fср. АЧР-2, Гц	fвоз.–fср. АЧР-2, Гц 0.05	-	Разность между частотами возврата и срабатывания АЧР-2, (0,05 – 1,00), Гц, шаг 0,01 Гц
	Твозв РЧ АЧР, с	Твозв РЧ АЧР, с 49,5	-	Задержка на возврат реле частоты АЧР, (0 – 25,0), с, с шагом 0,1 с
	Ск.сниж.f, Гц/с	Ск.сниж.f, Гц/с 1	-	Скорость снижения частоты, (0,1 – 15,0), Гц/с с шагом 0,1 Гц/с
	U1ср. АЧР, В	U1ср. АЧР, В втор 20	-	Напряжение срабатывания прямой последовательности АЧР, (10 – 60), В с шагом 1 В
	Тср. АЧР-1, с	Тср. АЧР-1, с 0.01	-	Время срабатывания при АЧР-1, (0,01– 25,00), с, шаг 0,01 с
	Тср. АЧР-2, с	Тср. АЧР-2, с 5.0	-	Время срабатывания при АЧР-2, (0,1 – 100,0), с, шаг 0,1 с
	Блок. по df АЧР	Блок. по df АЧР не предусмотр.	-	Блокировка по скорости снижения частоты АЧР, не предусмотрена / предусмотрена
АПВ	АПВ	АПВ предусмотр.	-	АПВ, не предусмотрено / предусмотрено
	Запрет АПВ2	Запрет АПВ2 не предусмотр.	-	Запрет АПВ-2, не предусмотрен / предусмотрен
	Тгот АПВ, с	Тгот АПВ, с 30	-	Время готовности АПВ, (5,0 – 180,0), с, с шагом 0,1 с
	Тср. АПВ1, с	Тср. АПВ1, с 2.0	-	Время срабатывания АПВ-1, (0,20 – 20,00), с, с шагом 0,01 с
	Тср. АПВ2, с	Тср. АПВ2, с 20.0	-	Время срабатывания АПВ-2, (0,20 – 100,00), с, с шагом 0,01 с
	Запрет при НЦУ	Запрет при НЦУ предусмотр.	-	Запрет при неисправности ЦУ, не предусмотрен / предусмотрен
	Запрет при АЧР	Запрет при АЧР предусмотр.	-	Запрет от АЧР, не предусмотрен / предусмотрен
	Запр.приСам.Откл	Запр.приСам.Откл не предусмотр.	-	Запрет при самопроизвольном отключении, не предусмотрен / предусмотрен

Продолжение таблицы 11

Основное меню	Меню	Подменю 1	Подменю 2	Содержание сообщения и диапазон изменения параметра
АПВ	Запрет АПВот ВО	Запрет АПВот ВО не предусотр.	-	Запрет от внешнего отключения, не предусотрен / предусотрен
	Запрет от МТЗ-1	Запрет от МТЗ-1 не предусотр.	-	Запрет от МТЗ-1, не предусотрен / предусотрен
	Запрет от МТЗ-2	Запрет от МТЗ-2 не предусотр.	-	Запрет от МТЗ-2, не предусотрен / предусотрен
	Запрет от МТЗ-3	Запрет от МТЗ-3 предусотр.	-	Запрет от МТЗ-3, не предусотрен / предусотрен
	Запрет от МТЗУс	Запрет от МТЗУс не предусотр.	-	Запрет от МТЗ с ускорением, не предусотрен / предусотрен
	Запрет от ЗОЗЗ-1	Запрет от ЗОЗЗ-1 не предусотр.	-	Запрет от ЗОЗЗ-1, не предусотрен / предусотрен
	Запрет от ЗОЗЗ-2	Запрет от ЗОЗЗ-2 не предусотр.	-	Запрет от ЗОЗЗ-2, не предусотрен / предусотрен
	Запрет от ТЗНП-1 НН	Запрет от ТЗНП-1НН не предусотр.	-	Запрет от ТЗНП-1 НН, не предусотрен / предусотрен
	Запрет от ТЗНП-2 НН	Запрет от ТЗНП-2НН не предусотр.	-	Запрет от ТЗНП-2 НН, не предусотрен / предусотрен
	Запрет от ЗНР	Запрет от ЗНР не предусотр.	-	Запрет от ЗНР, не предусотрен / предусотрен
	Кон. U при АПВ	Кон. U при АПВ не предусотр.	-	Контроль напряжения при АПВ и ЧАПВ, не предусотрен / предусотрен
Uср. АПВ, В	Uср. АПВ, В втор 80	-	Напряжение работы АПВ, (5 – 120), В, с шагом 1 В	
ЧАПВ	ЧАПВ	ЧАПВ предусотр.	-	ЧАПВ, не предусотрено / предусотрено
	fср. ЧАПВ, Гц	fср. ЧАПВ, Гц 49.9	-	Частота срабатывания ЧАПВ, (45,00 – 51,00), Гц, с шагом 0,01 Гц
	fср. – f воз. ЧАПВ, Гц	fср. – f воз. ЧАПВ, Гц 0.05	-	Разность между частотами срабатывания и возврата ЧАПВ, (0,05 – 1,00), Гц, шаг 0,01 Гц
	Tгот ЧАПВ, с	Tгот ЧАПВ, с 5.0	-	Время готовности ЧАПВ, (0 – 180,0), с, с шагом 0,1 с
	Tср. ЧАПВ, с	Tср. ЧАПВ, с 1.0	-	Время срабатывания ЧАПВ, (1 – 300,00), с, с шагом 0,01 с
	TзадержЧАПВнаВкл	TзадержЧАПВнаВкл 0	-	Дополнительная задержка действия ЧАПВ на включение выключателя (0 – 5), с с шагом 0,1 с
	Вкл. при ЧАПВ	Вкл. при ЧАПВ при внутреннем	-	Включение выключателя при ЧАПВ, при внутреннем / при внешнем
	СбрЧАПВприВО	СбрЧАПВприВО не предусотр.	-	Сброс готовности ЧАПВ при внешнем отключении, не предусотрен / предусотрен
Цепи управления	T гот. привода, с	T гот. привода, с 20.0	-	Время готовности привода, (0,1 – 40,0), с, с шагом 0,1 с
	Инв.с.ПривНеГот	Инв.с.ПривНеГот не предусотр.	-	Инвертирование сигнала Привод не го- тов, не предусотрено / предусотрено
	Инв. АШП	Инв. АШП не предусотр.	-	Инвертирование сигнала Автомат ШП, не предусотрено / предусотрено
	Упр. выкл. терм.	Упр. выкл. терм. предусотр.	-	Управление выключателем с терминала, не предусотрено / предусотрено
	Тоткл.мин. В, с	Тоткл.мин. В, с 0.10	-	Задержка снятия сигнала отключения выключателя, (0,02 – 2,00), с, с шагом 0,01 с
	Тоткл.макс. В, с	Тоткл.макс. В, с 1.0	-	Время ограничения сигнала отключения выключателя, (0,10 – 5,00), с, с шагом 0,01 с
	Твкл.мин. В, с	Твкл.мин. В, с 0.10	-	Задержка снятия сигнала включения вы- ключателя, (0,02 – 2,00), с, с шагом 0,01 с
	Твкл.макс. В, с	Твкл.макс. В, с 1.0	-	Время ограничения сигнала включения выключателя, (0,10 – 5,00), с с шагом 0,01 с

Продолжение таблицы 11

Основное меню	Меню	Подменю 1	Подменю 2	Содержание сообщения и диапазон изменения параметра	
Цепи управления	Второй ЭМО	Второй ЭМО не предусмотр.	-	Второй электромагнит отключения, не предусмотрен / предусмотрен	
	БлВклПриАварОткл	БлВклПриАварОткл предусмотр.	-	Блокировка Команды Включить при аварийном отключении, не предусмотрена / предусмотрена	
	Упр.выключателем	Упр.выключателем импульсное	-	Управление выключателем, непрерывное / импульсное	
Пред. сигнал.	Ткон. НЦУ, с	Ткон. НЦУ, с 2.0	-	Время контроля неисправности ЦУ, (2,00 – 20,00), с, с шагом 0,01 с	
	Тср. ВС, с	Тср. ВС, с 30.0	-	Время срабатывания внешнего сигнала, (0,20 – 100,00), с, с шагом 0,01 с	
Дополнительная логика и выдержки времени	Иср ПО макс.тока	Иср.ПО макс.тока, А втор 25.00	-	Ток срабатывания ПО максимального тока, (0,10 – 20,00)·I <sub>ном</sub> , А, с шагом 0,01 А	
	Иср ПО мин.тока	Иср.ПО мин.тока, А втор 0.40	-	Ток срабатывания ПО минимального тока, (0,07 – 10,00)·I <sub>ном</sub> , А, с шагом 0,01 А	
	ПРМ Вход 1	ПРМ Вход 1 10.0	-	Прием сигнала по входу 1, (см. список сигналов в приложении Д)	
	ВремяСрабВход1	ВремяСрабВход1, с 10.0	-	Задержка на срабатывание по входу 1, (0– 27,00), с, с шагом 0,01 с	
	ПРМ Вход 2	ПРМ Вход 2 10.0	-	Прием сигнала по входу 2, (см. список сигналов в приложении Д)	
	ВремяСрабВход2	ВремяСрабВход2, с 10.0	-	Задержка на срабатывание по входу 2, (0 – 210,0), с, с шагом 0,1 с	
	ПРМ Вход 3	ПРМ Вход 3 10.0	-	Прием сигнала по входу 3, (см. список сигналов в приложении Д)	
	ВремяВозврВход3	ВремяВозврВход3, с 1.0	-	Задержка на возврат по входу 3, (0 – 27,00), с, с шагом 0,01 с	
	ПрогрНакл1	ПрогрНакл1 не предусмотр.	-	Программная накладка 1, не предусмотрена / предусмотрена	
	ПрогрНакл2	ПрогрНакл2 не предусмотр.	-	Программная накладка 2, не предусмотрена / предусмотрена	
ПрогрНакл3	ПрогрНакл3 не предусмотр.	-	Программная накладка 3, не предусмотрена / предусмотрена		
Ресурс выключателя	Уставки по времени	Тореп, с	Тореп 0,02	DT_RES Время начала расхождения контактов (0,001 – 0,200)с, с шагом 0,01 с	
	Логика работы	Контроль ресурса выкл.	Контроль ресурса выкл. выведен	Контроль ресурса выключателя выведен / введен	
	Логика работы	Выбор вида контроля	Выбор вида контроля	RMS	XB_RESURS Выбор вида контроля ресурса RMS / I2t
		Пуск расчета ресурса	Пуск расчета ресурса 385 Отключение	Пуск расчета ресурса 385 Отключение	Пуск расчета ресурса выключателя от сигнала N
		Сброс счетчиков	Сброс счетчиков нет	Сброс счетчиков нет	Сброс счётчиков ресурса выключателя нет / да
	Механический ресурс	N коммутаций	N коммутаций	0	Число коммутаций (0-10000) с шагом 1
		Авар.N коммут	Авар.N коммут, %	90	Аварийный порог числа коммутаций (1-100) % с шагом 1%
		Допустимое N	Допустимое N	10000	Допустимое число коммутаций (0-10000) с шагом 1
	Коммут. ресурс RMS	Расх.ресурса ф.А	Расх.ресурса ф.А, %	0,0	Расход коммутационного ресурса RMS фаза А (0-100) % с шагом 1%
		Расх.ресурса ф.В	Расх.ресурса ф.В, %	0,0	Расход коммутационного ресурса RMS фаза В (0-100) % с шагом 1%
Расх.ресурса ф.С		Расх.ресурса ф.С, %	0,0	Расход коммутационного ресурса RMS фаза С (0...100) % с шагом 1%	

Продолжение таблицы 11

Основное меню	Меню	Подменю 1	Подменю 2	Содержание сообщения и диапазон изменения параметра
Ресурс выключателя	Коммут. ресурс RMS	Аварийный порог RMS	Аварийный порог RMS, % 90	Аварийный порог выработки ресурса (износа контактов) RMS (1...100) % с шагом 1%
		N от I_RMS	I точки 1(мин), кА	I точки 1(мин) 1,25
	N точки 1		N точки 1 10000	Число коммутаций точки 1 (1-10000) с шагом 1
	I точки 2, кА		I точки 2 6,0	Ток коммутационного ресурса точки 2 (0,10-75,00), кА с шагом 0,01 кА
	N точки 2		N точки 2 945	Число коммутаций точки 2 (1-10000) с шагом 1
	I точки 3, кА		I точки 3 30,0	Ток коммутационного ресурса точки 3 (0,10-75,00), кА с шагом 0,01 кА
	N точки 3		N точки 3 80	Число коммутаций точки 3 (1-10000) с шагом 1
	I точки 4, кА		I точки 4 0,1	Ток коммутационного ресурса точки 4 (0,10-75,00), кА с шагом 0,01 кА
	N точки 4		N точки 4 1	Число коммутаций точки 4 (1-10000) с шагом 1
	I точки 5, кА		I точки 5 0,1	Ток коммутационного ресурса точки 5 (0,10-75,00), кА с шагом 0,01 кА
	N точки 5		N точки 5 1	Число коммутаций точки 5 (1-10000) с шагом 1
	I точки 6, кА		I точки 6 0,1	Ток коммутационного ресурса точки 6 (0,10-75,00), кА с шагом 0,01 кА
	N точки 6		N точки 6 1	Число коммутаций точки 6 (1-10000) с шагом 1
	I точки 7, кА		I точки 7 0,1	Ток коммутационного ресурса точки 7 (0,10-75,00), кА с шагом 0,01 кА
	N точки 7		N точки 7 1	Число коммутаций точки 7 (1-10000) с шагом 1
	I точки 8, кА		I точки 8 0,1	Ток коммутационного ресурса точки 8 (0,10-75,00), кА с шагом 0,01 кА
	N точки 8		N точки 8 1	Число коммутаций точки 8 (1-10000) с шагом 1
	Коммут. ресурс I2t	Суммарное I2t фазы А	Суммарное I2t фазы А, A2t 10000	Суммарное значение I2t фазы А (0.000-20000), A2t
		Суммарное I2t фазы В	Суммарное I2t фазы В, A2t 10000	Суммарное значение I2t фазы В (0.000-20000), A2t
		Суммарное I2t фазы С	Суммарное I2t фазы С, A2t 10000	Суммарное значение I2t фазы С (0.000-20000), A2t
I2t максимальное		I2t максимальное, A2t 2200	Максимальное значение ресурса по I2t (0-20000), A2t	
Аварийный порог I2t		Аварийный порог I2t, % 90	Аварийный порог выработки ресурса (износа контактов) I2t (1,0-100,0) %	

2.3.3 Перечень осциллографируемых и регистрируемых дискретных сигналов в терминалах БЭ2502А1901 приведён в приложении Д.

2.3.4\* Терминал БЭ2502А1901 имеет 48 GOOSE входов и 48 GOOSE выходов. Рекомендации по настройке GOOSE-сообщений в терминале приведены в руководстве ЭКРА.650321.084 РЭ

**2.4 Возможные неисправности и методы их устранения**

Полный перечень сообщений о неисправностях и действия, необходимые при их появлении, приведены в руководстве ЭКРА.650321.084 РЭ.

\* Только для терминалов с поддержкой серии стандартов МЭК 61850



### **3 Техническое обслуживание и текущий ремонт терминала**

#### **3.1 Общие указания**

3.1.1 Общие указания по техническому обслуживанию приведено в руководстве ЭКРА.650321.084 РЭ.

#### **3.2 Меры безопасности**

3.2.1 Меры безопасности при техническом обслуживании приведены в руководстве ЭКРА.650321.084 РЭ.

#### **3.3 Порядок технического обслуживания терминала**

3.3.1 Порядок технического обслуживания приведено в руководстве ЭКРА.650321.084 РЭ.

#### **3.4 Проверка работоспособности терминала**

3.4.1 Порядок проверки работоспособности терминала приведено в руководстве ЭКРА.650321.084 РЭ.

#### **3.5 Консервация**

3.5.1 Терминал консервации маслами и ингибиторами не подлежит.

#### **3.6 Текущий ремонт терминала**

3.6.1 Основные требования по проведению ремонта, методы ремонта, требования к квалификации персонала, описание и характеристики диагностических возможностей систем встроенного контроля, а также перечень составных частей изделия, текущий ремонт которых может быть осуществлен только в условиях ремонтных органов, описание и характеристики диагностических возможностей внешних средств диагностирования приведено в руководстве ЭКРА.650321.084 РЭ.

## **4 Транспортирование, хранение и утилизация**

### **4.1 Условия транспортирования и хранения**

4.1.1 Условия транспортирования, хранения и допустимые сроки сохраняемости в упаковке до ввода терминала в эксплуатацию соответствуют приведённым в руководстве ЭКРА.650321.084 РЭ.

### **4.2 Утилизация**

4.2.1 Способы утилизации приведены в руководстве ЭКРА.650321.084 РЭ.

**Приложение А**  
(обязательное)  
**Форма карты заказа**

**Карта заказа терминала защиты, автоматики, управления и сигнализации  
ТСН БЭ2502А1901**

Место установки терминала \_\_\_\_\_  
(организация, энергетический объект установки и т.д.)

Количество терминалов \_\_\_\_\_ шт.

1 Выбор типоразмера терминала

Отметьте знаком  в таблице 1 требуемое типоразмерное исполнение терминала.

Таблица 1

Типоразмер терминала	Параметры		Количество		
	Номинальный ток / ток небаланса, А (указывается в таблице 2)	Номинальное напряжение оперативного питания, В		Аналоговых каналов тока / напряжения	Дискретных входов / выходных реле
Постоянного тока		Переменного тока			
<input type="checkbox"/> БЭ2502А1901-61Е1 УХЛ3.1	1 / 5	110	-	5 / 3	24 / 19
<input type="checkbox"/> БЭ2502А1901-61Е2 УХЛ3.1		220			
<input type="checkbox"/> БЭ2502А1901-61Е4 УХЛ3.1		-	220		

Отметьте знаком  в таблице 2 – величины номинальных токов, заданные по умолчанию.

Таблица 2

Типоразмер	Номинальный переменный фазный ток, А / ток небаланса, А
БЭ2502А1901	<input type="checkbox"/> 1 / 1
	<input type="checkbox"/> 5 / 5
	<input type="checkbox"/> 5 / 1

2 Нижнее предельное рабочее значение температуры окружающего воздуха - минус 25 °С (типовое исполнение),  по заказу до минус 40 °С.

3 Выбор наличия серии стандартов МЭК 61850

Отметьте знаком  в таблице 3 требуемые параметры серии стандартов МЭК 61850

Таблица 3

Наличие серии стандартов МЭК 61850	ТТЛ/RS-485*	Ethernet
<input type="checkbox"/> Нет	2 шт.	нет
<input type="checkbox"/> Есть	1 шт.	<input type="checkbox"/> 2 Электрических (RJ45)
		<input type="checkbox"/> 2 Оптических (LC-разъём)

\* Для подключения преобразователей связи в терминале без поддержки серии стандартов МЭК 61850 установлено 2 порта ТТЛ, в терминале с поддержкой серии стандартов МЭК 61850 установлен 1 порт ТТЛ

4 Вариант установки: Стандартный (ЭКРА.305651.021-05)

5 Дополнительные требования: \_\_\_\_\_

6 Предприятие-изготовитель: ООО НПП «ЭКРА», 428020, г. Чебоксары, пр. И. Я. Яковлева, д. 3, пом. 541

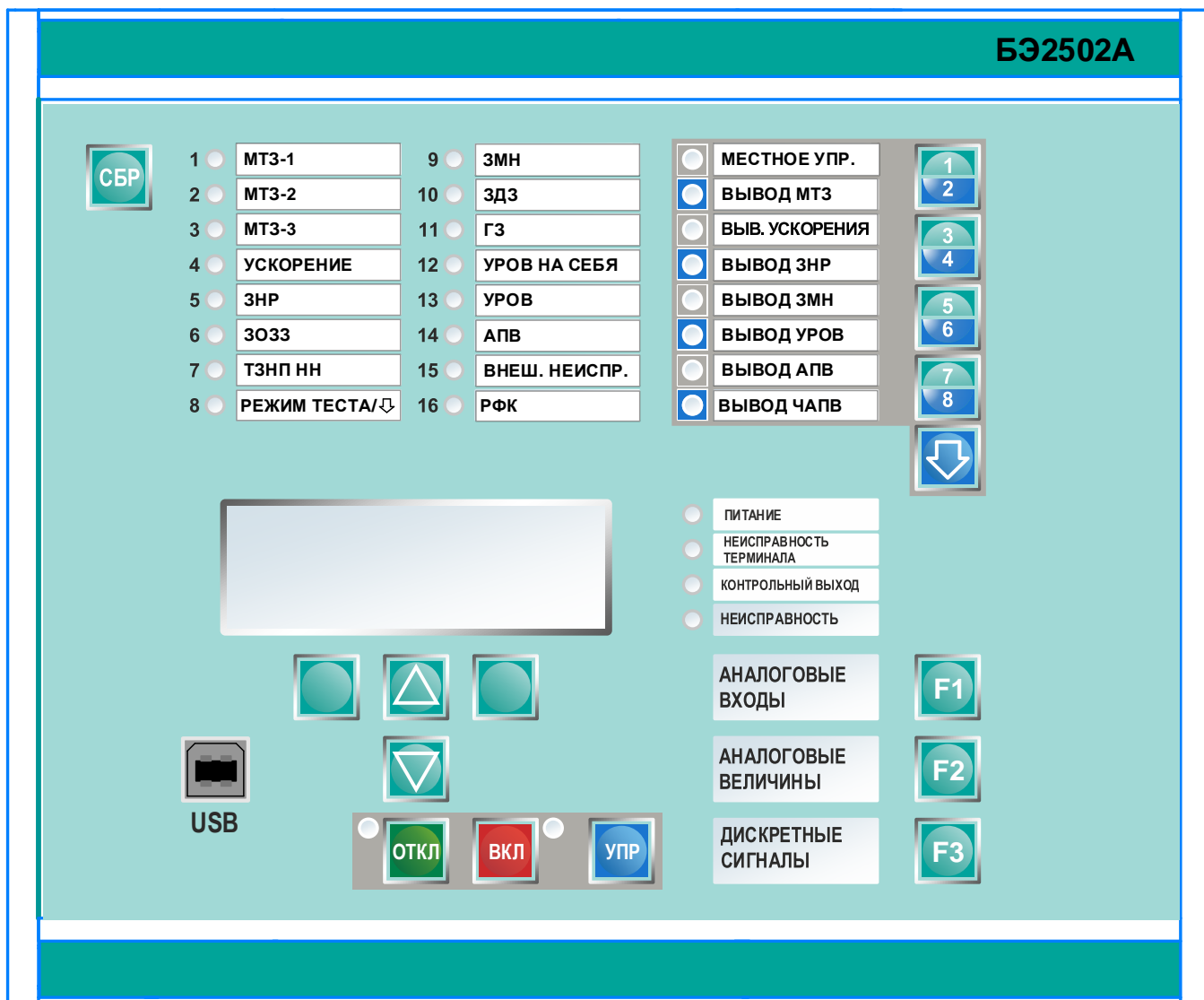
7 Заказчик: Предприятие \_\_\_\_\_  
Руководитель \_\_\_\_\_

(Подпись)

Редакция от 17.11.2022

## Приложение Б (обязательное)

### Расположение элементов на лицевой панели терминалов БЭ2502А1901



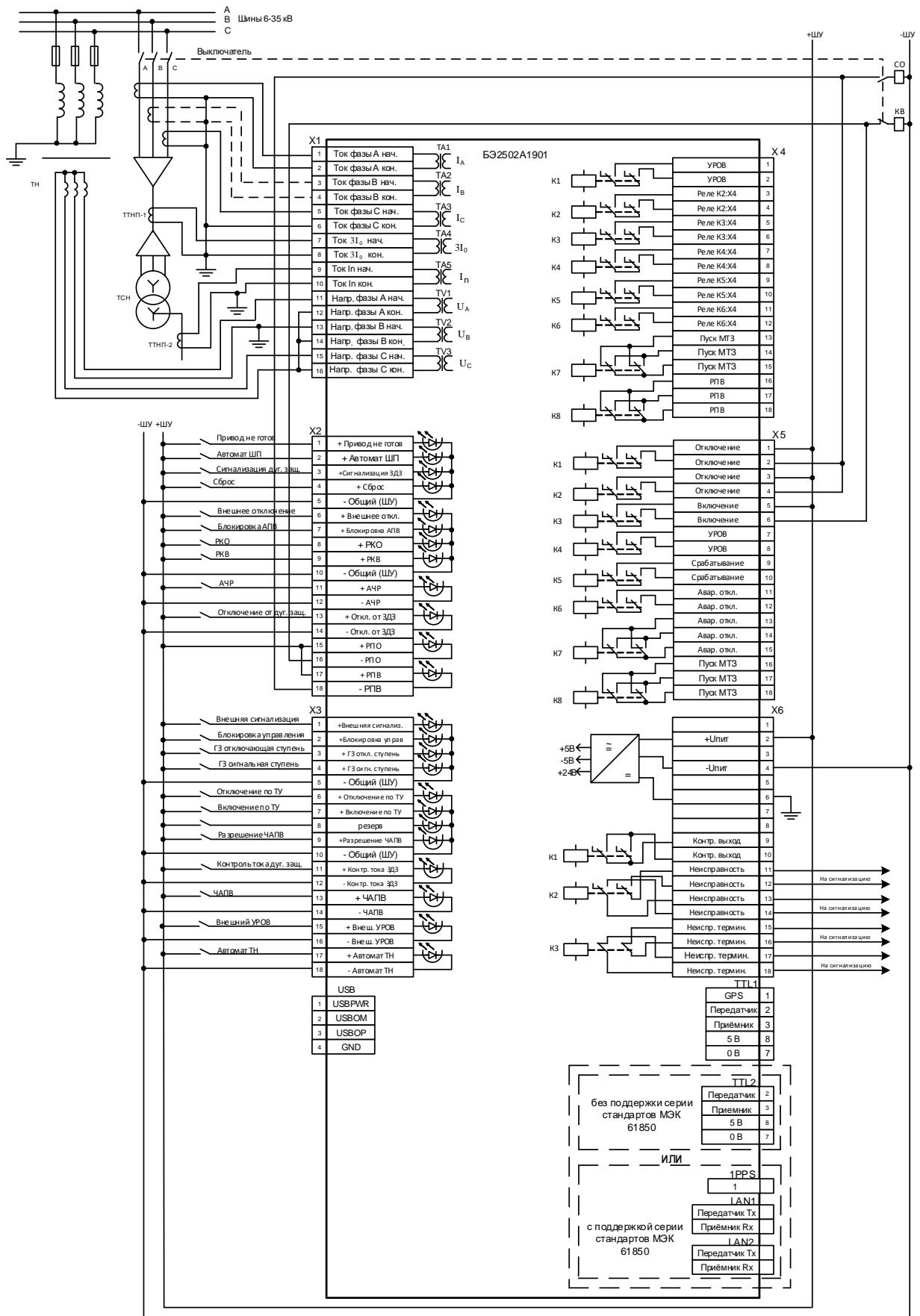
Редакция от 17.11.2022

ЭКРА.650321.084/1901 РЭ

70

## Приложение В (обязательное)

### Пример подключения внешних цепей к терминалам БЭ2502А1901



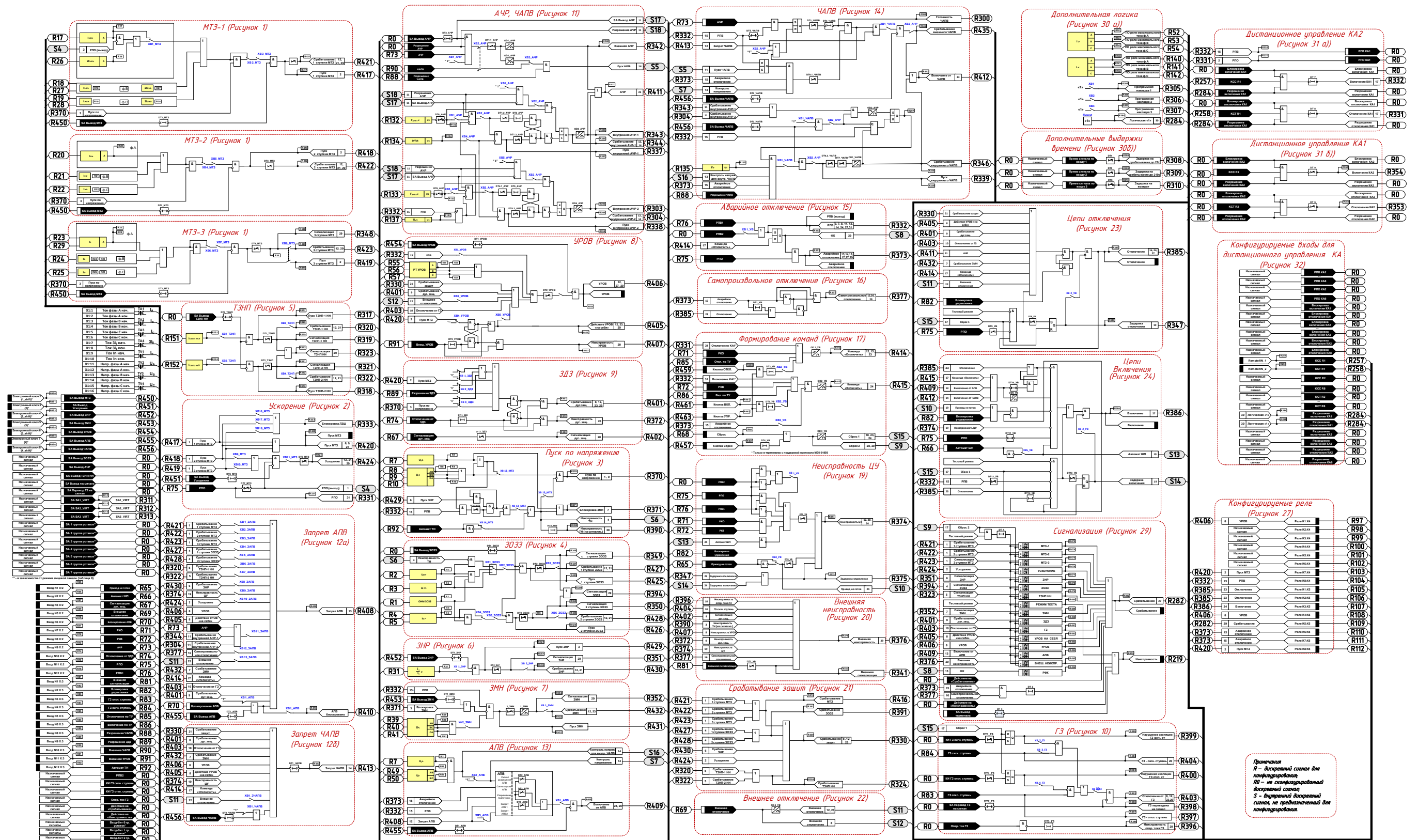
Редакция от 17.11.2022

ЭКРА.650321.084/1901 РЭ



### Приложение Г (обязательное)

## Функциональная схема логической части терминала БЭ2502А1901





## Приложение Д

(обязательное)

**Перечень осциллографируемых и регистрируемых дискретных сигналов  
в терминалах БЭ2502А1901**

Таблица Д.1 – Перечень осциллографируемых и регистрируемых дискретных сигналов

Номер сигнала	Наименование сигнала на дисплее терминала и осциллограммах	Наименование сигнала в SMS и в регистраторе событий	Не использовать для регистрации*	Не использовать для пуска осциллографа	Уставки по умолчанию			
					Пуск осциллографа с 0/1	Пуск осциллографа с 1/0	Осциллографирование**	Регистрация сигналов
1	PHM НП	PHM НП					✓	✓
2	PH НП	PH НП						✓
3	PT НП 1ст.	PT НП 1ст.					✓	✓
4	PT НП 2ст.	PT НП 2ст.					✓	✓
5	PT 3ОЗЗ ЗХ	PT 2ст 3ОЗЗ ЗХ						✓
6	Сраб. 3ОЗЗ ЗХ	Сраб. 2 ст 3ОЗЗ ЗХ						✓
7	PH U2	PH U2					✓	✓
8	PH МТЗ АВ	PH МТЗ АВ					✓	✓
9	PH МТЗ ВС	PH МТЗ ВС					✓	✓
10	PH МТЗ СА	PH МТЗ СА					✓	✓
17	PT 1ст А	PT 1ст А			✓		✓	✓
18	PT 1ст В	PT 1ст В			✓		✓	✓
19	PT 1ст С	PT 1ст С			✓		✓	✓
20	PT 2ст А	PT 2ст А			✓		✓	✓
21	PT 2ст В	PT 2ст В			✓		✓	✓
22	PT 2ст С	PT 2ст С			✓		✓	✓
23	PT 3ст А	PT 3ст А					✓	✓
24	PT 3ст В	PT 3ст В					✓	✓
25	PT 3ст С	PT 3ст С					✓	✓
26	PT 1ст А (з)	PT 1ст А (загруб.)			✓		✓	✓
27	PT 1ст В (з)	PT 1ст В (загруб.)			✓		✓	✓
28	PT 1ст С (з)	PT 1ст С (загруб.)			✓		✓	✓
29	PT 3ст ЗХ	PT 3ст ЗХ					✓	✓
30	Сраб. 3ст ЗХ	Сраб. 3ст ЗХ					✓	✓
31	PT ЗНР	PT ЗНР					✓	✓
39	PH ЗМН АВ	PH ЗМН АВ					✓	✓
40	PH ЗМН ВС	PH ЗМН ВС					✓	✓
41	PH ЗМН СА	PH ЗМН СА					✓	✓
49	PH АПВ АВ	РМакН АПВ АВ					✓	✓

\* Во избежание переполнения базы данных регистратора и базы данных аварийных осциллограмм, сигналы, отмеченные знаком "✓", на регистрацию дискретных сигналов не выводить и пуск аварийного осциллографа от этих сигналов не осуществлять

\*\* Выводить на аварийное осциллографирование можно до 128 сигналов из приведённых в таблице Д.1 без ограничений

Продолжение таблицы Д.1

Номер сигнала	Наименование сигнала на дисплее терминала и осциллограммах	Наименование сигнала в SMS и в регистраторе событий	Не использовать для регистрации*	Не использовать для пуска осциллографа	Уставки по умолчанию			
					Пуск осциллографа с 0/1	Пуск осциллографа с 1/0	Осциллографирование**	Регистрация сигналов
50	РН АПВ ВС	РМакН АПВ ВС					✓	✓
52	РТ макс. ф.А	ПО максимального тока ф.А						✓
53	РТ макс. ф.В	ПО максимального тока ф.В						✓
54	РТ макс. ф.С	ПО максимального тока ф.С						✓
55	РТ УРОВ ф.А	РТ УРОВ ф.А					✓	✓
56	РТ УРОВ ф.В	РТ УРОВ ф.В					✓	✓
57	РТ УРОВ ф.С	РТ УРОВ ф.С					✓	✓
65	Вход N1:X2	Вход N1:X2						✓
66	Вход N2:X2	Вход N2:X2						✓
67	Вход N3:X2	Вход N3:X2						✓
68	Сброс	Сброс (вход)						✓
69	Вход N5:X2	Вход N5:X2						✓
70	Вход N6:X2	Вход N6:X2						✓
71	Вход N7:X2	Вход N7:X2						✓
72	Вход N8:X2	Вход N8:X2						✓
73	Вход N9:X2	Вход N9:X2						✓
74	Вход N10:X2	Вход N10:X2						✓
75	Вход N11:X2	Вход N11:X2						✓
76	Вход N12:X2	Вход N12:X2						✓
81	Вход N1:X3	Вход N1:X3						✓
82	Вход N2:X3	Вход N2:X3						✓
83	Вход N3:X3	Вход N3:X3						✓
84	Вход N4:X3	Вход N4:X3						✓
85	Вход N5:X3	Вход N5:X3						✓
86	Вход N6:X3	Вход N6:X3						✓
87	Вход N7:X3	Вход N7:X3						✓
88	Вход N8:X3	Вход N8:X3						✓
89	Вход N9:X3	Вход N9:X3						✓
90	Вход N10:X3	Вход N10:X3						✓
91	Вход N11:X3	Вход N11:X3						✓
92	Вход N12:X3	Вход N12:X3						✓
97	Реле K1:X4	Реле K1:X4						✓
98	Реле K2:X4	Реле K2:X4						✓
99	Реле K3:X4	Реле K3:X4						✓

\* Во избежание переполнения базы данных регистратора и базы данных аварийных осциллограмм, сигналы, отмеченные знаком " ✓ ", на регистрацию дискретных сигналов не выводить и пуск аварийного осциллографа от этих сигналов не осуществлять

\*\* Выводить на аварийное осциллографирование можно до 128 сигналов из приведённых в таблице Д.1 без ограничений.

Продолжение таблицы Д.1

Номер сигнала	Наименование сигнала на дисплее терминала и осциллограммах	Наименование сигнала в SMS и в регистраторе событий	Не использовать* для регистрации	Не использовать для пуска осциллографа	Уставки по умолчанию			
					Пуск осциллографа с 0/1	Пуск осциллографа с 1/0	Осциллографирование	Регистрация сигналов
100	Реле K4:X4	Реле K4:X4						✓
101	Реле K5:X4	Реле K5:X4						✓
102	Реле K6:X4	Реле K6:X4						✓
103	Реле K7:X4	Реле K7:X4						✓
104	Реле K8:X4	Реле K8:X4						✓
105	Реле K1:X5	Реле K1:X5						✓
106	Реле K2:X5	Реле K2:X5						✓
107	Реле K3:X5	Реле K3:X5						✓
108	Реле K4:X5	Реле K4:X5						✓
109	Реле K5:X5	Реле K5:X5						✓
110	Реле K6:X5	Реле K6:X5						✓
111	Реле K7:X5	Реле K7:X5					✓	✓
112	Реле K8:X5	Реле K8:X5						✓
113	GOOSEIN_33	GOOSEIN_33						
114	GOOSEIN_34	GOOSEIN_34						
115	GOOSEIN_35	GOOSEIN_35						
116	GOOSEIN_36	GOOSEIN_36						
117	GOOSEIN_37	GOOSEIN_37						
118	GOOSEIN_38	GOOSEIN_38						
119	GOOSEIN_39	GOOSEIN_39						
120	GOOSEIN_40	GOOSEIN_40						
121	GOOSEIN_41	GOOSEIN_41						
122	GOOSEIN_42	GOOSEIN_42						
123	GOOSEIN_43	GOOSEIN_43						
124	GOOSEIN_44	GOOSEIN_44						
125	GOOSEIN_45	GOOSEIN_45						
126	GOOSEIN_46	GOOSEIN_46						
127	GOOSEIN_47	GOOSEIN_47						
128	GOOSEIN_48	GOOSEIN_48						
132	PMЧ АЧР-1	РМинЧ АЧР-1					✓	✓
133	PMЧ АЧР-2	РМинЧ АЧР-2					✓	✓
134	PCкЧ АЧР	PCкЧ АЧР						✓
135	PC ЧАПВ	РМакЧ ЧАПВ					✓	✓

\* Во избежание переполнения базы данных регистратора и базы данных аварийных осциллограмм, сигналы, отмеченные знаком " v ", на регистрацию дискретных сигналов не выводить и пуск аварийного осциллографа от этих сигналов не осуществлять

\*\* Выводить на аварийное осциллографирование можно до 128 сигналов из приведённых в таблице Д.1 без ограничений.

\*\*\* Сигналы присутствуют в терминалах с поддержкой серии стандартов МЭК 61850.

Продолжение таблицы Д.1

Номер сигнала	Наименование сигнала на дисплее терминала и осциллограммах	Наименование сигнала в SMS и в регистраторе событий	Не использовать для регистрации <sup>1</sup>	Не использовать для пуска осциллографа <sup>1</sup>	Уставки по умолчанию			
					Пуск осциллографа с 0/1	Пуск осциллографа с 1/0	Осциллографирование	Регистрация сигналов
137	PMH АЧР	PMинH АЧР					✓	✓
140	ПО тока ф.А	ПО минимального тока ф.А						✓
141	ПО тока ф.В	ПО минимального тока ф.В						✓
142	ПО тока ф.С	ПО минимального тока ф.С						✓
151	РТ ТЗНП-1 НН	РТ ТЗНП-1 НН					✓	✓
152	РТ ТЗНП-2 НН	РТ ТЗНП-2 НН					✓	✓
209 <sup>***</sup>	Пуск рес.В	Пуск расчета ресурса выключателя						
210 <sup>***</sup>	Готовн.рес.В	Готовность данных ресурса выключателя						
211 <sup>***</sup>	Авар.рес.В	Аварийный порог ресурса выключателя						
212 <sup>***</sup>	ОшибкиGOOSEвх	Ошибки входящих GOOSE						
213 <sup>***</sup>	Акт.SNTP2server	Активный SNTP2 server						
214 <sup>***</sup>	Готовность LAN1	Готовность LAN1						✓
215 <sup>***</sup>	Готовность LAN2	Готовность LAN2						✓
216 <sup>***</sup>	Использов.LAN1	Использование LAN1						✓
217 <sup>***</sup>	Использов.LAN2	Использование LAN2						✓
219	СигналНеиспр.	Сигнал «Неисправность»						✓
224	Пуск осц.	Пуск аварийного осциллографа		✓				✓
225 <sup>***</sup>	GOOSEIN_1	GOOSEIN_1						
226 <sup>***</sup>	GOOSEIN_2	GOOSEIN_2						
227 <sup>***</sup>	GOOSEIN_3	GOOSEIN_3						
228 <sup>***</sup>	GOOSEIN_4	GOOSEIN_4						
229 <sup>***</sup>	GOOSEIN_5	GOOSEIN_5						
230 <sup>***</sup>	GOOSEIN_6	GOOSEIN_6						
231 <sup>***</sup>	GOOSEIN_7	GOOSEIN_7						
232 <sup>***</sup>	GOOSEIN_8	GOOSEIN_8						
233 <sup>***</sup>	GOOSEIN_9	GOOSEIN_9						
234 <sup>***</sup>	GOOSEIN_10	GOOSEIN_10						
235 <sup>***</sup>	GOOSEIN_11	GOOSEIN_11						
236 <sup>***</sup>	GOOSEIN_12	GOOSEIN_12						
237 <sup>***</sup>	GOOSEIN_13	GOOSEIN_13						

<sup>1</sup> Во избежание переполнения базы данных регистратора и базы данных аварийных осциллограмм, сигналы, отмеченные знаком " ✓ ", на регистрацию дискретных сигналов не выводить и пуск аварийного осциллографа от этих сигналов не осуществлять

<sup>\*\*</sup> Выводить на аварийное осциллографирование можно до 128 сигналов из приведённых в таблице Д.1 без ограничений

<sup>\*\*\*</sup> Сигналы присутствуют в терминалах с поддержкой серии стандартов МЭК 61850.

Продолжение таблицы Д.1

Номер сигнала	Наименование сигнала на дисплее терминала и осциллограммах	Наименование сигнала в SMS и в регистраторе событий	Не использовать для регистрации	Не использовать для пуска осциллографа	Уставки по умолчанию			
					Пуск осциллографа с 0/1	Пуск осциллографа с 1/0	Осциллографирование	Регистрация сигналов
238***	GOOSEIN_14	GOOSEIN_14						
239***	GOOSEIN_15	GOOSEIN_15						
240***	GOOSEIN_16	GOOSEIN_16						
241***	GOOSEIN_17	GOOSEIN_17						
242***	GOOSEIN_18	GOOSEIN_18						
243***	GOOSEIN_19	GOOSEIN_19						
244***	GOOSEIN_20	GOOSEIN_20						
245***	GOOSEIN_21	GOOSEIN_21						
246***	GOOSEIN_22	GOOSEIN_22						
247***	GOOSEIN_23	GOOSEIN_23						
248***	GOOSEIN_24	GOOSEIN_24						
249***	GOOSEIN_25	GOOSEIN_25						
250***	GOOSEIN_26	GOOSEIN_26						
251*	GOOSEIN_27	GOOSEIN_27						
252***	GOOSEIN_28	GOOSEIN_28						
253***	GOOSEIN_29	GOOSEIN_29						
254***	GOOSEIN_30	GOOSEIN_30						
255***	GOOSEIN_31	GOOSEIN_31						
256***	GOOSEIN_32	GOOSEIN_32						
257***	Remote1IN_1	Remote1IN_1						
258***	Remote1IN_2	Remote1IN_2						
259***	Remote1IN_3	Remote1IN_3						
260***	Remote1IN_4	Remote1IN_4						
261***	Remote1IN_5	Remote1IN_5						
262***	Remote1IN_6	Remote1IN_6						
263***	Remote1IN_7	Remote1IN_7						
264***	Remote1IN_8	Remote1IN_8						
265***	Remote1IN_9	Remote1IN_9						
266***	Remote1IN_10	Remote1IN_10						
267***	Remote1IN_11	Remote1IN_11						
268***	Remote1IN_12	Remote1IN_12						
269***	Remote1IN_13	Remote1IN_13						
270***	Remote1IN_14	Remote1IN_14						
271***	Remote1IN_15	Remote1IN_15						

Во избежание переполнения базы данных регистратора и базы данных аварийных осциллограмм, сигналы, отмеченные знаком " v ", на регистрацию дискретных сигналов не выводить и пуск аварийного осциллографа от этих сигналов не осуществлять  
 \*\* Выводить на аварийное осциллографирование можно до 128 сигналов из приведённых в таблице Д.1 без ограничений  
 \*\*\* Сигналы присутствуют в терминалах с поддержкой серии стандартов МЭК 61850.

Продолжение таблицы Д.1

Номер сигнала	Наименование сигнала на дисплее терминала и осциллограммах	Наименование сигнала в SMS и в регистраторе событий	Не использовать для регистрации	Не использовать для пуска осциллографа	Уставки по умолчанию			
					Пуск осциллографа с 0/1	Пуск осциллографа с 1/0	Осциллографирование	Регистрация сигналов
272***	Remote1IN_16	Remote1IN_16						
282	СигналСраб.	Сигнал «Срабатывание»						✓
283	Режим теста	Режим теста						✓
284	Логическая «1»	Логическая «1»						
297	РазЧАПВотВАЧР	Разрешение ЧАПВ от возврата АЧР						✓
300	Готовность ЧАПВ	Готовность ЧАПВ						✓
303	Сраб.внутр.АЧР2	Срабатывание внутренней АЧР-2						✓
305	Прогр накл 1	Программная накладка 1						
306	Прогр накл 2	Программная накладка 2						
307	Прогр накл 3	Программная накладка 3						
308	ВВ до 27с	Задержка на срабатывание до 27 сек						
309	ВВ до 210с	Задержка на срабатывание до 210 сек						
310	ВВ возврат	Задержка на возврат						
311	SA1_VIRT	SA1_VIRT						
312	SA2_VIRT	SA2_VIRT						
313	SA3_VIRT	SA3_VIRT						
317	Пуск ТЗНП-1 НН	Пуск ТЗНП-1 НН						✓
318	Пуск ТЗНП-2 НН	Пуск ТЗНП-2 НН						✓
319	Сигн. ТЗНП-1 НН	Сигнализация ТЗНП-1 НН						✓
320	Сраб. ТЗНП-1 НН	Срабатывание ТЗНП-1 НН					✓	✓
321	Сигн. ТЗНП-2 НН	Сигнализация ТЗНП-2 НН						✓
322	Сраб. ТЗНП-2 НН	Срабатывание ТЗНП-2 НН					✓	✓
323	Сигн. ТЗНП НН	Сигнализация ТЗНП НН						✓
324	Сраб. ТЗНП НН	Срабатывание ТЗНП НН					✓	✓
330	Сраб. защит	Сраб. защит						✓
331	РПО	РПО						✓
332	РПВ (выход)	РПВ (выход)						✓
333	Блок. ЛЗШ	Блокировка ЛЗШ						
337	Пуск АЧР-1	Пуск АЧР-2						✓
338	Пуск АЧР-2	Пуск АЧР-2						
339	Пуск ЧАПВ	Пуск ЧАПВ						✓

Во избежание переполнения базы данных регистратора и базы данных аварийных осциллограмм, сигналы, отмеченные знаком " ✓ ", на регистрацию дискретных сигналов не выводить и пуск аварийного осциллографа от этих сигналов не осуществлять

\*\* Выводить на аварийное осциллографирование можно до 128 сигналов из приведённых в таблице Д.1 без ограничений

\*\*\* Сигналы присутствуют в терминалах с поддержкой серии стандартов МЭК 61850.



Продолжение таблицы Д.1

Номер сигнала	Наименование сигнала на дисплее терминала и осциллограммах	Наименование сигнала в SMS и в регистраторе событий	Не использовать для регистрации*	Не использовать для пуска осциллографа	Уставки по умолчанию			
					Пуск осциллографа с 0/1	Пуск осциллографа с 1/0	Осциллографирование	Регистрация сигналов
341	Внеш. сигн.	Внешняя сигнализация						✓
342	Внешняя АЧР	Внешняя АЧР						✓
343	Внутренняя АЧР-1	Внутренняя АЧР-1						✓
344	Сраб.внутр.АЧР-1	Срабатывание внутренней АЧР-1						✓
345	Внешнее ЧАПВ	Внешнее ЧАПВ						✓
346	Внутреннее ЧАПВ	Внутреннее ЧАПВ						✓
347	Задержка откл.	Задержка отключения						✓
348	Сигнал. МТЗ-3	Сигнализация МТЗ-3						✓
349	Сигнал. 3ОЗ3-1	Сигнализация 3ОЗ3-1						✓
350	Сигнал. 3ОЗ3-2	Сигнализация 3ОЗ3-2						✓
351	Сигнал. ЗНР	Сигнализация ЗНР						✓
352	Сигнал. ЗМН	Сигнализация ЗМН						✓
353 <sup>***</sup>	Отключение КА2	Отключение КА2						
354 <sup>***</sup>	Включение КА2	Включение КА2						
355 <sup>***</sup>	Отключение КА3	Отключение КА3						
356 <sup>***</sup>	Включение КА3	Включение КА3						
357 <sup>***</sup>	Отключение КА4	Отключение КА4						
358 <sup>***</sup>	Включение КА4	Включение КА4						
359 <sup>***</sup>	Отключение КА5	Отключение КА5						
360 <sup>***</sup>	Включение КА5	Включение КА5						
361 <sup>***</sup>	Отключение КА6	Отключение КА6						
362 <sup>***</sup>	Включение КА6	Включение КА6						
363 <sup>***</sup>	Отключение КА7	Отключение КА7						
364 <sup>***</sup>	Включение КА7	Включение КА7						
365 <sup>***</sup>	Отключение КА8	Отключение КА8						
366 <sup>***</sup>	Включение КА8	Включение КА8						
370	Пуск по U	Пуск по напряжению						✓
371	Блокир. ЗМН	Блокир. ЗМН						✓
372	Неисп. ЗДЗ	Неисп. ЗДЗ						✓
373	Авар. откл.	Аварийное отключение						✓
374	Неисп. ЦУ	Неисп. ЦУ						✓
375	Задержка управ.	Задержка управления						✓
376	Внеш. неисп.	Внеш. неисп.						✓

\* Во избежание переполнения базы данных регистратора и базы данных аварийных осциллограмм, сигналы, отмеченные знаком " ✓ ", на регистрацию дискретных сигналов не выводить и пуск аварийного осциллографа от этих сигналов не осуществлять.

<sup>\*\*\*</sup> Выводить на аварийное осциллографирование можно до 128 сигналов из приведённых в таблице Д.1 без ограничений  
 Сигналы присутствуют в терминалах с поддержкой серии стандартов МЭК 61850.

Продолжение таблицы Д.1

Номер сигнала	Наименование сигнала на дисплее терминала и осциллограммах	Наименование сигнала в SMS и в регистраторе событий	Не использовать для регистрации*	Не использовать для пуска осциллографа	Уставки по умолчанию			
					Пуск осциллографа с 0/1	Пуск осциллографа с 1/0	Осциллографирование**	Регистрация сигналов
377	Самопр. откл.	Самопроизвольное откл.						√
385	Отключение	Отключение						√
386	Включение	Включение						√
390	Неисп. ТН	Неисп. ТН						√
391	Сраб. ЗОЗЗ	Срабатывание ЗОЗЗ						√
394	Сигн. ЗОЗЗ	Сигнализация ЗОЗЗ						√
395	Сигн.УРОВ	Сигнализация УРОВ						√
396	Неисп. пит. ГЗ	Неисправность опер.тока ГЗ						√
397	ГЗ - откл. ст.	ГЗ - откл. ступень						√
398	ГЗ на сигнал	ГЗ переведена на сигнал						
399	НИ ГЗ сигн.	Нарушение изоляции ГЗ сигн.ст.						
400	НИ ГЗ откл.	Нарушение изоляции ГЗ откл.ст.						
401	Сраб. ЗДЗ	Срабатывание ЗДЗ						√
402	Сигн. ЗДЗ	Сигнализация ЗДЗ						√
403	Откл. от ГЗ	Отключение от ГЗ						√
404	ГЗ - сигн. ст.	ГЗ - сигн. ступень						√
405	УРОВ на себя	УРОВ на себя						√
406	УРОВ	УРОВ						√
407	Неисп. УРОВ	Неисп. УРОВ						√
408	Запрет АПВ	Запрет АПВ						√
409	Вкл. от АПВ	Вкл. от АПВ						√
410	АПВ блокир.	АПВ заблокировано						√
411	Откл. от АЧР	Откл. от АЧР						√
412	Вкл. от ЧАПВ	Вкл. от ЧАПВ						√
413	Запрет ЧАПВ	Запрет ЧАПВ						√
414	Отключить	Отключить						√
415	Включить	Включить						√
416	Сраб. МТЗ	Срабатывание МТЗ						√
417	Пуск МТЗ-1	Пуск МТЗ-1						√
418	Пуск МТЗ-2	Пуск МТЗ-2						√
419	Пуск МТЗ-3	Пуск МТЗ-3						√
420	Пуск МТЗ	Пуск МТЗ						√
421	Сраб. МТЗ-1	Срабатывание МТЗ-1						√
422	Сраб. МТЗ-2	Срабатывание МТЗ-2						√
423	Сраб. МТЗ-3	Срабатывание МТЗ-3						√
424	Ускорение	Ускорение						√
425	Пуск ЗОЗЗ-1	Пуск ЗОЗЗ-1						√

\* Во избежание переполнения базы данных регистратора и базы данных аварийных осциллограмм, сигналы, отмеченные знаком "√", на регистрацию дискретных сигналов не выводить и пуск аварийного осциллографа от этих сигналов не осуществлять

\*\* Выводить на аварийное осциллографирование можно до 128 сигналов из приведённых в таблице Д.1 без ограничений.

Продолжение таблицы Д.1

Номер сигнала	Наименование сигнала на дисплее терминала и осциллограммах	Наименование сигнала в SMS и в регистраторе событий	Не использовать для регистрации*	Не использовать для пуска осциллографа	Уставки по умолчанию			
					Пуск осциллографа с 0/1	Пуск осциллографа с 1/0	Осциллографирование	Регистрация сигналов
426	Пуск 3ОЗ3-2	Пуск 3ОЗ3-2						✓
427	Сраб. 3ОЗ3-1	Сраб. 3ОЗ3-1						✓
428	Сраб. 3ОЗ3-2	Сраб. 3ОЗ3-2						✓
429	Пуск 3НР	Пуск 3НР						✓
430	Сраб. 3НР	Срабатывание 3НР						✓
431	Пуск 3МН	Пуск 3МН						✓
432	Сраб. 3МН	Срабатывание 3МН						✓
433	VIRT20_01	VIRT20_01						
434	VIRT20_02	VIRT20_02						
435	VIRT20_03	VIRT20_03						
436	VIRT20_04	VIRT20_04						
441	VIRT20_09	VIRT20_09						
437	VIRT20_05	VIRT20_05						
438	VIRT20_06	VIRT20_06						
439	VIRT20_07	VIRT20_07						
440	VIRT20_08	VIRT20_08						
442	VIRT20_10	VIRT20_10						
443	VIRT20_11	VIRT20_11						
444	VIRT20_12	VIRT20_12						
445	VIRT20_13	VIRT20_13						
446	VIRT20_14	VIRT20_14						
447	VIRT20_15	VIRT20_15						
448	VIRT20_16	VIRT20_16						
449	Местное управл.	Местное управление						✓
450	Эл.кп2(1_shift)	Электронный ключ 2 (1_shift)						✓
451	Эл.кп3(2)	Электронный ключ 3 (2)						✓
452	Эл.кп4(2_shift)	Электронный ключ 4 (2_shift)						✓
453	Эл.кп5(3)	Электронный ключ 5 (3)						✓
454	Эл.кп6(3_shift)	Электронный ключ 6 (3_shift)						✓
455	Эл.кп7(4)	Электронный ключ 7 (4)						✓
456	Эл.кп8(4_shift)	Электронный ключ 8 (4_shift)						✓
457	Кн. Сброс	Кнопка Сброс						✓
459	Кн. ОТКЛ.	Кнопка ОТКЛ.						✓

\* Во избежание переполнения базы данных регистратора и базы данных аварийных осциллограмм, сигналы, отмеченные знаком "✓", на регистрацию дискретных сигналов не выводить и пуск аварийного осциллографа от этих сигналов не осуществлять

\*\* Выводить на аварийное осциллографирование можно до 128 сигналов из приведённых в таблице Д.1 без ограничений.

Продолжение таблицы Д.1


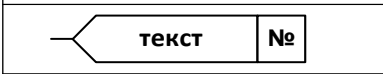


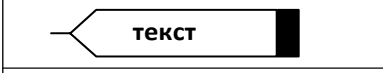

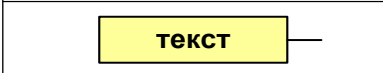
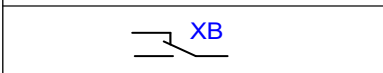
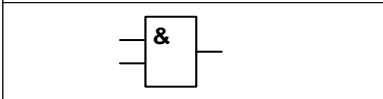
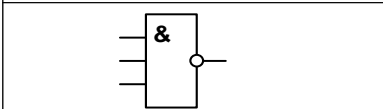
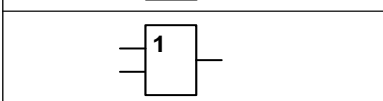
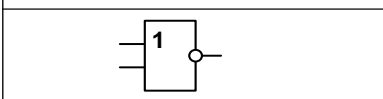
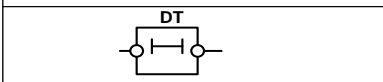
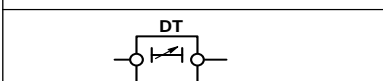
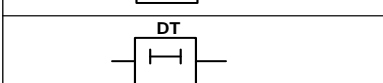
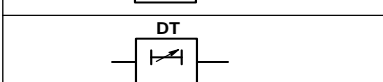


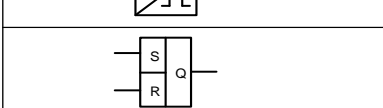
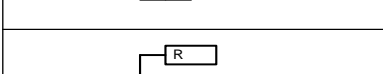
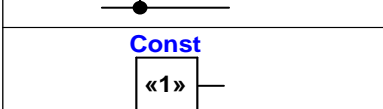
Номер сигнала	Наименование сигнала на дисплее терминала и осциллограммах	Наименование сигнала в SMS и в регистраторе событий	Не использовать* для регистрации	Не использовать для пуска осциллографа**	Уставки по умолчанию			
					Пуск осциллографа с 0/1	Пуск осциллографа с 1/0	Осциллографирование	Регистрация сигналов
461	Кн. ВКЛ.	Кнопка ВКЛ.						√
463	Кн. УПР.	Кнопка УПР.						√
473	Светодиод1	Светодиод 1						√
474	Светодиод2	Светодиод 2						√
475	Светодиод3	Светодиод 3						√
476	Светодиод4	Светодиод 4						√
477	Светодиод5	Светодиод 5						√
478	Светодиод6	Светодиод 6						√
479	Светодиод7	Светодиод 7						√
480	Режим теста	Режим теста (светодиод)						√
489	Светодиод9	Светодиод 9						√
490	Светодиод10	Светодиод 10						√
491	Светодиод11	Светодиод 11						√
492	Светодиод12	Светодиод 12						√
493	Светодиод13	Светодиод 13						√
494	Светодиод14	Светодиод 14						√
495	Светодиод15	Светодиод 15						√
496	РФК	РФК (светодиод)						√
<p>* Во избежание переполнения базы данных регистратора и базы данных аварийных осциллограмм, сигналы, отмеченные знаком " √ ", на регистрацию дискретных сигналов не выводить и пуск аварийного осциллографа от этих сигналов не осуществлять</p> <p>** Выводить на аварийное осциллографирование можно до 128 сигналов из приведённых в таблице Д.1 без ограничений.</p>								

## Перечень принятых сокращений и обозначений

В настоящем РЭ приняты следующие сокращения:

АПВ	Автоматическое повторное включение выключателя
АРМ	Автоматизированное рабочее место
АСДУ	Автоматизированная система диспетчерского управления
АСУ ТП	Автоматизированная система управления технологическими процессами
АТН	Автомат трансформатора напряжения
АУВ	Автоматика управления выключателем
АЧР	Автоматическая частотная разгрузка
АШП	Автомат шины питания
БМВ	Блокировка многократных включений
ГЗ	Газовая защита
ЗДЗ	Защита от дуговых замыканий
ЗМН	Защита минимального напряжения
ЗНР	Защита от несимметричного режима работы нагрузки
ЗОЗЗ	Защита от однофазных замыканий на землю
ИО	Измерительный орган
ИЧМ	Интерфейс «человек-машина»
МТЗ	Максимальная токовая защита
НКУ	Низковольтное комплектное устройство
ОМП	Определение места повреждения
ПАА	Противоаварийная автоматика
ПЭВМ	Персональная электронная вычислительная машина
РКВ	Реле команды «Включить»
РКО	Реле команды «Отключить»
РНМ	Реле направления мощности
РПВ	Реле положения «Включено»
РПО	Реле положения «Отключено»
РФК	Реле фиксации команд
ТН	Измерительный трансформатор напряжения
ТЗНП	Токовая защита нулевой последовательности
ТСН	Трансформатор собственных нужд
ТТ	Измерительный трансформатор тока
УРОВ	Устройство резервирования отказа выключателя
ЦУ	Цепи управления
ЧАПВ	Частотное автоматическое повторное включение
ЭМО	Электромагнит отключения
GOOSE	Generic Object Substation Events – непосредственный обмен данными через Ethernet (МЭК 61850 GOOSE)
MAC	Media Access Control
SNTP	Simple Network Time Protocol

В функциональных схемах используется следующая символика:

	<p>Внутренний логический сигнал устройства (входной)</p>
	<p>Внутренний логический сигнал устройства (выходной)</p>
	<p>Внешний дискретный входной сигнал (дискретный вход)</p>
	<p>Внешний конфигурируемый дискретный входной сигнал (конфигурируемый дискретный вход)</p>
	<p>Внешний дискретный выходной сигнал (воздействие на выходные реле)</p>
	<p>Внешний дискретный выходной сигнал (воздействие на сигнализацию)</p>
	<p>Пусковой (измерительный) орган</p>
	<p>Программный переключатель (состояние переключателя задается через ИЧМ)</p>
	<p>Логический элемент «И»</p>
	<p>Логический элемент «И-НЕ»</p>
	<p>Логический элемент «ИЛИ»</p>
	<p>Логический элемент «ИЛИ-НЕ»</p>
	<p>Выдержка времени на возврат (нерегулируемая)</p>
	<p>Выдержка времени на возврат (регулируемая)</p>
	<p>Выдержка времени на срабатывание (нерегулируемая)</p>
	<p>Выдержка времени на срабатывание (регулируемая)</p>
	<p>Формирователь импульсов по переднему фронту</p>
	<p>Формирователь импульсов по заднему фронту</p>
	<p>RS-триггер</p>
	<p>Дискретный сигнал для конфигурирования дискретных входов, выходных реле и светодиодов</p>
	<p>Значение константы «1»</p>

